

Fornitura di arredi a ridotto impatto ambientale per il complesso ex Benedettine - via San Paolo - Pisa

Il Rettore :

Prof. Paolo Maria MANCARELLA

Responsabile del procedimento:

Arch: Barbara BILLI

Progetto :

Arch. Sandro SACCUTI

Geom. Linda MORETTI

Oggetto :

RELAZIONE TECNICA

RELAZIONE TECNICA

PREMESSA

La riconversione del complesso ex Benedettine ad uso dell' Università di Pisa, sito in via San Paolo prevede l' utilizzo dei suoi spazi a fini congressuali oltre che per altre attività universitarie post laurea e seminariali.

Pertanto la perizia in oggetto prevede la fornitura e allestimento di arredi capaci di soddisfare le descritte necessità all' interno dei luoghi.

In generale si tratta di fornitura di arredi a catalogo con l'allestimento nel caso specifico di un tavolo riunioni per circa 20/22 posti e capace di consentire attività di teleconferenza e incontri meeting anche a distanza con ausilio di supporti e dotazioni informatiche (computer portatili). La porzione di edificio denominata dependance, ad uso di una struttura-iniziativa universistaria, sarà allestita al piano primo anche con dotazioni tipo postazione ufficio. Non sono previsti lavori edili o di impiantistica generale all' interno della fornitura.

DESCRIZIONE DEI LUOGHI DA ALLESTIRE

La fornitura interessa gli ambienti individuati negli elaborati grafici di progetto contraddistinti dalle sigle AR 1 e AR 2

DESCRIZIONE / ELENCO arredi

art 1 – voce elenco prezzi n.001

Fornitura e posa in opera di sedia fissa per collettività, tipo Zinia produzione Lamm o similare. Sedile e schienale realizzati in legno multistrato di faggio naturale omologato ignifugo classe 1, stampato e curvato, verniciato nelle finiture faggio.

Struttura ad anello realizzata in trafilato d'acciaio cromato, diam. 12 mm, completa di piedini antiscivolo in materiale plastico con gancio di allineabilità in termoplastica compreso. La sedia deve essere del tipo impilabile.

Seduta conforme ai Collaudi secondo norme europee :

1. Carico statico sul sedile-schienale EN 1728:2000
2. Resistenza a fatica del sedile-schienale EN 1728:2000
3. Carico statico sulle gambe anteriori EN 1728:2000
4. Carico statico sulle gambe laterali EN 1728:2000
5. Urto sul sedile EN 1728:2000
6. Urto sullo schienale EN 1728:2000
5. Urto sul sedile EN 1728:2000
7. Fatica fronte anteriore sedile EN 1728:2000
8. Stabilità EN 1022:2005

-Immagine di riferimento



art 2 – voce elenco prezzi n.002

Fornitura e posa in opera di sedia fissa per collettività, tipo Zinia produzione Lamm o similare con pianetto ribaltabile.

Sedile e schienale realizzati in legno multistrato di faggio naturale omologato ignifugo classe 1 stampato e curvato sp. mm. 11,

Supporti sedile in lamiera stampata spess. mm. 3, supporti schienale in lamiera stampata spess. mm. 2: entrambi sono di forma ellittica e saldati alla struttura. Fissaggio dei legni alla struttura mediante inserti filettati non in vista. La struttura è corredata di apposite mostrine in polipropilene nero con funzione antigraffio in caso di impilabilità.

Struttura ad anello realizzata in trafilato d'acciaio cromato, diam. 12 mm., completa di traverso di irrigidimento realizzato in tondino di acciaio diametro mm. 10. La struttura è completa di piedini antiscivolo in materiale plastico.

Bracciolo con struttura in trafilato d'acciaio cromato diametro 12 mm con poggia braccia in legno nella finitura faggio verniciato naturale. Il bracciolo (unico) destro è dotato di tavoletta estraibile con movimento antipanico, con snodo in alluminio pressofuso e piano di scrittura in ABS nero, dimensioni 32x27 cm. Impilabile.

Completa di Gancio di allineabilità costituito da una coppia di ganci in nylon nero applicabili ad incastro nelle basi.

Seduta conforme ai Collaudi secondo norme europee :

1. Carico statico sul sedile-schienale EN 1728:2000
2. Resistenza a fatica del sedile-schienale EN 1728:2000
3. Carico statico sulle gambe anteriori EN 1728:2000
4. Carico statico sulle gambe laterali EN 1728:2000
5. Urto sul sedile EN 1728:2000
6. Urto sullo schienale EN 1728:2000
5. Urto sul sedile EN 1728:2000
7. Fatica fronte anteriore sedile EN 1728:2000
8. Stabilità EN 1022:2005

-Immagine di riferimento



art 3 – voce elenco prezzi n.003

Fornitura e posa in opera di tavolo pieghevole tipo Flip produzione Lamm o similare.

Piano ignifugo Classe 1 rettangolare di spessore 20 mm. in nobilitato barrierato con interno in truciolare nei colori a scelta DL tra quelli disponibili a catalogo (bianco, nero, tele grigio, grafite, rovere, rovere grigio, faggio, eucalipto) con bordi in ABS coordinato.

Lo sblocco deve avvenire con un unico comando a leva, che fa assumere al piano la posizione verticale permettendo l'acatastabilità di più tavoli allineati.

Struttura centrale in tubolare d'acciaio, 50 x 30 mm., verniciata nei colori tra quelli disponibili a catalogo (nero semi-opaco RAL 9005, bianco semi-opaco RAL 9010, tele-grigio lucido RAL 7047, argento semi-opaco, bronzo goffrato). Gambe in tubolare d'acciaio 100 x 40 mm. verniciate nei colori disponibili a catalogo (nero semi-opaco RAL 9005, bianco semi-opaco RAL 9010, tele-grigio lucido RAL 7047, argento semi-opaco, bronzo goffrato). Piedi in lamiera piegata, pieghevoli e su ruote doppie piroettanti (di diam. 65 mm.), dotate di freni.

Dim. cm. 160x60/80 (**voce E.P. 003 -a**)

Dim. cm. 140x60 (**voce E.P. 003-b**)

Dim. cm. 180x60 (**voce E.P. 003 -c**)

-Immagine di riferimento



art 4 – voce elenco prezzi n.004

Fornitura e posa in opera di tavolino per collettività tipo Working produzione Lamm o similare.
Piano di lavoro in truciolare laminato nobilitato di colore bianco o nero, bordo in ABS, dimensioni cm. 58x40.

Struttura in tubo di acciaio diametro 22 mm., finitura a catalogo (cromato o verniciato nero semi-opaco RAL 9005, bianco semi-opaco RAL 9010 o argento semi-opaco), dotata di ruote doppie e piedini o di puntali e piedini a scelta della DL .

Sovrapponibile fino a 8 pezzi.

-Immagine di riferimento



art 5 – voce elenco prezzi n.005

Fornitura e posa in opera di Poltrone operative tipo Avila Bursa rete Evolution, produzione Vaghi o similari .

CERTIFICAZIONI

Le **sedute da lavoro** sono conformi al D.L. 81/08 e soddisfano i requisiti previsti dalla norma EN 1335:2009 (**tipo B**).

Per l'assemblaggio dei materiali in legno multistrato devono essere utilizzati collanti a basso contenuto di formaldeide in conformità alla norma **EN 717-2/94**.

Omologazione Classe 1IM.

Supporto dello Schienale: cornice polipropilene PP copolimero, stampato a iniezione, con trattamento superficiale gofrato antigraffio. Colore nero.

Scocca del Sedile: in compensato legno multistrato, sp. 9 mm., composto da n. 6 sfogliati di faggio, sp. 15/10, termocurvati ed assemblati con collanti a basso contenuto di formaldeide.

Schienale: privo di imbottitura, completamente rivestito con rete/membrana elastica, portante e traspirante, composizione 100% poliestere ad alta resistenza, classificata ignifuga secondo la norma EN 1021 parte 1 e parte 2.

Imbottitura del Sedile realizzata in poliuretano espanso, spessore 60 mm., densità 40 kg./mc., tipo T40 RC 5E; certificato ignifugo Classe 1IM, C.S.E. RF4/83 – UNI 9175.

Scocca esterna del Sedile in polipropilene PP copolimero, stampato a iniezione, con trattamento superficiale gofrato antigraffio. Colore nero.

Scocca esterna dello Schienale composto da una struttura portante realizzata in poliammide rinforzato con fibra vetro (30%), finitura superficiale gofrata antigraffio di colore nero.

L' ASSEMBLAGGIO dei vari ELEMENTI dovrà avvenire tramite graffettatura dei materiali di rivestimento e delle imbottiture. Mentre per il montaggio del prodotto dovranno essere utilizzate viti ad alta resistenza tipo 10.9.

BRACCIOLI Regolabili in altezza (a "T"): struttura portante in poliammide (nylon) rinforzato con fibra di vetro, parti mobili protette da un carter in polipropilene di colore nero con finitura superficiale gofrata antigraffio. Il piano di appoggio dovrà avere struttura portante in piatto di ferro Fe37 spessore 3mm., con rivestimento in poliuretano integrale morbido con finitura superficiale gofrata; colore nero. Un pulsante posto sul lato esterno del bracciolo permette la regolazione dell'altezza.

I braccioli regolabili dovranno avere almeno una corsa di mm. 100 e 7 posizioni di blocco.

Appoggio lombare regolabile in altezza realizzato in Polipropilene PP copolimero, stampato a iniezione, con trattamento superficiale gofrato antigraffio. Colore nero. Due leve poste sul retro dello schienale ne permettono la regolazione. Prestazioni minime : corsa della regolazione: 105 mm.; posizioni di blocco: a regolazione continua.

Meccanismo sincronizzato sedile e schienale a fulcro avanzato: meccanismo dotato di leva per la regolazione dell'altezza sedile e leva per il blocco e lo sblocco del movimento in nr. 5 diverse posizioni, con possibilità di "contatto permanente" e dispositivo di arresto di sicurezza (anti-shock); un volantino posto sotto il

sedile permette la taratura della tensione di oscillazione in rapporto al peso dell'utilizzatore. Struttura portante in acciaio verniciata nera con polveri epossidiche applicate elettrostaticamente, parti mobili protette da carter in polipropilene di colore nero con finitura superficiale gofrata.

Prestazioni minime :

- *corsa dell'inclinazione dello schienale: 22°;*

- *corsa dell'inclinazione del sedile: 11°;*

- *posizioni di blocco: n. 5;*

- *portata: fino a 120 kg.*

Regolazione della profondità della seduta

Il meccanismo è dotato di dispositivo per la regolazione della profondità della seduta azionabile da una leva posta sotto il sedile.

Prestazioni minime:

- corsa della regolazione: 60 mm.;
- posizioni di blocco: n. 5.

REGOLAZIONE ALTEZZA SEDILE

Sistema costituito da una pompa oleopneumatica a gas, azionata da una leva alloggiata nel meccanismo o nel supporto del sedile. Il pistone è inserito in una colonna di acciaio verniciata nera con polveri epossidiche applicate elettrostaticamente, rivestita esternamente da carter telescopico in materiale plastico con finitura gofrata antigraffio, colore nero. La colonna di regolazione è dotata di terminali conici per l'innesto nel meccanismo e nella base.

BASE GIREVOLE A 5 RAZZE

Alluminio: struttura portante in pressofusione di alluminio spazzolato lucido. Il basamento è predisposto con bussole per l'innesto rapido delle ruote o puntali.

RUOTE/PUNTALI

Piroettanti ed autofrenanti, Ø50 perno 11mm., con carenatura in materiale plastico antiurto, di colore nero, atta ad impedire l'infiltrazione di fili, capelli, ecc. ...; il perno in acciaio zincato è ad innesto rapido, ed le parti rotanti sono a doppio battistrada. Le sedute sono dotate di ruote in gomma indicate per pavimenti duri, a richiesta possono essere fornite con battistrada rigido - adatto a superfici quali tappeti o similari - o puntali, idonei per ogni tipo di pavimento.

RIVESTIMENTI:

Schienale: rivestito tessuto tecnico RETE RE, colori a scelta come da nostra cartella in vigore.

Sedile: disponibile con rivestimenti e colori a scelta come da ns. cartella in vigore (*la parte esterna del sedile è protetta da un guscio in materiale plastico*).

-Immagine di riferimento



art 6 – voce elenco prezzi n.006

Fornitura e posa in opera di appendiabiti da parete componibile tipo Forme – Hook , produzione Caimi Brevetti o similari.

Barra di sostegno in tubolare d'acciaio cromato a sezione ellittica 15x30mm, dotato di tre elementi appendiabiti composti da pomolo e gancio, realizzati in tecnopolimero nero (cod.1563). Gli elementi appendiabiti possono essere lasciati liberi di scorrere oppure possono essere fissati mediante viti posizionate nella parte posteriore. La barra di sostegno è dotata di due supporti realizzati in tecnopolimero nero (cod.1563) che si fissano a parete mediante quattro viti e tasselli.

La barra appendiabiti è dotata di due supporti terminali (destra e sinistra) e da un supporto intermedio per l'assemblaggio in continuo.

Dimensioni: modulo base: altezza 17 cm, lunghezza 51,5 cm, profondità 7 cm

modulo seguito: altezza 17 cm, lunghezza 50 cm, profondità 7 cm

-Immagine di riferimento



art 7 – voce elenco prezzi n.007

Fornitura e posa in opera di Cestino gettacarte tipo Caimi HI-Tec o similare, impilabile in polipropilene nero, grigio, bianco opaco o altro colore disponibile a catalogo, con bordo di irrigidimento arrotondato. Il bordo superiore è irrobustito da una nervatura e raggiato $r = 2 \text{ mm}$, per evitare infortuni dovuti a urti accidentali. L'inclinazione del bordo facilita l'utilizzo del cestino.

Dimensioni: altezza 35 cm, \varnothing 28 cm, lt. 12. L'anello reggi sacchetto permette di differenziare la raccolta della carta, da altri materiali quali plastica, metallo, pile ecc

Marca di riferimento Caimi Brevetti

-Immagine di riferimento



art 8 – voce elenco prezzi n.008

Fornitura e posa in opera di lavagna a muro per scrittura.

Superficie in acciaio porcellanato bianca adatta alla scrittura con penne a feltro cancellabili a secco.

Superficie magnetica adatta all'applicazione di elementi magnetici e per l'affissione di documenti a mezzo di magneti.

Cornice perimetrale in alluminio anodizzato argento, angoli arrotondati in moplen grigio chiaro RAL 7035

La lavagna è accessoriata con vaschetta porta pennarelli in alluminio anodizzato argento, provvista di paracolpi laterali in moplen, conformi alle norme antinfortunistiche.

Predisposizione per l'applicazione a parete con ganci a vista e/o fori ad ogiva sul retro delle cornici per tasselli a scomparsa.

Possibilità di superfici rigate e quadrettate a cm. 5 o pentagramma musicale.

Le lavagne sono prodotte rispettando i requisiti ergonomici, tecnici e di sicurezza in conformità alla normativa UNIEN 14434/2005.

Dim. 100x300

-Immagine di riferimento



Fornitura e posa in opera di armadio contenitore basso tipo CU, produzione Las o similare.

Struttura costituita da: base, cappello, due fianchi e schiena (da sp. mm 18 inserita in fresata).

La struttura è realizzata con pannelli di particelle legno sp. mm 18 nobilitati in melaminico, disponibili nei colori : ARGENTO GOLF 01, NOCE PAVIA 06, STONE GREY 44, ANTRACITE 55, BIANCO BR. 69, rifiniti perimetralmente con bordo melaminico mm 0,4. Sulla base sono inseriti piedini regolabili in altezza, in nylon nero (4 su mobili L.45, 5 su mobili L.90), con campo di regolazione di mm 15.

Ripiani interni , spostabili, realizzati con pannelli di particelle legno sp. mm 25 nobilitato in melaminico , disponibile nei colori :ARGENTO GOLF 01, NOCE PAVIA 06, STONE GREY 44, ANTRACITE 55, BIANCO BR. 69, rifiniti perimetralmente con bordo ABS mm 2 in tinta con la superficie. Sono dotati di ferramenta a scomparsa, posizionabili in altezza con passo di 32mm.

Ante realizzate con pannello di particelle di legno sp. mm 18 nobilitato melaminico e disponibili nei colori: ARGENTO GOLF 01, ROVERE 03, ROVERE GREY 04, NOCE PAVIA 06, GIALLO FRESIA 11, AZZURRO SKY 32, AMARANTO 33, GRIGIO 42, STONE GREY 44, WENGE' 45, ANTRACITE 55, ACERO TAKI 58, BIANCO BR. 69, VERDE BOSCO 96. I bordi perimetrali sono in ABS mm 2 in tinta con la superficie. Le cerniere sono del tipo ad ala metallica con apertura a 110°, complete di basi, con regolazione 3D. Le cerniere delle ante legno sono dotate di kit ammortizzatori, per una chiusura soft-close.

Le ante legno basse e medie sono dotate di serratura a paletto.

Tutte le ante con serratura hanno il cilindro estraibile e sono fornite con doppia chiave pieghevole anti-infortunistica.

MANIGLIA:Con sagoma a "ponte", interasse mm 64 realizzata in polipropilene, fornita in tinta unita in abbinamento al colore delle ante e frontali.Sono disponibili anche kit da 6 pezzi nei colori a tinta unita: ARGENTO, NOCE PAVIA, WENGE', BIANCO, ANTRACITE, ROVERE GREY, ROVERE (ACERO TAKI), STONE GREY, GIALLO FRESIA, AZZURRO SKY, AMARANTO, VERDE BOSCO.

TOP DI FINITURA:Realizzato con pannello di particelle legno sp. mm 18 nobilitato in melaminico, disponibile nei colori : ARGENTO GOLF 01, ROVERE 03, ROVERE GREY 04, NOCE PAVIA 06, GRIGIO 42, STONE GREY 44, WENGE' 45, ANTRACITE 55, ACERO TAKI 58, BIANCO BR. 69, rifinito perimetralmente con bordo ABS mm 2 in tinta con la superficie.

CERTIFICAZIONI MINIME RICHIESTE

SUPERFICI : Conformità DM 03/09/2001 - UNI EN 13721:2004 - UNI EN 13722:2004 - EN 717-2:1994 - UNI 10460:1995 - UNI 9242:1987 + UNI9242:1987/A1/98

PROVE DI RESISTENZA : UNI 8601:1984 - UNI 8606:1984 - UNI 9604:1990 - UNI EN 14073-2:2005
Par. 3.4/5.2/5.3.1/5.3.2/5.4/5.5/6.2.1/6.2.2/6.2.3/6.3.1/6.3.2/6.3.3/6.7

Dim. cm. 90x45x84h – Chiuso con ante

Dim. cm. 90x45x200h – Chiuso con ante

Dim. cm. 90x45x200h – a giorno

art 10 – voce elenco prezzi n.10

Fornitura e posa in opera di armadio contenitore alto tipo CU, produzione Las o similare.

Struttura costituita da: base, cappello, due fianchi e schiena (da sp. mm 18 inserita in fresata).

La struttura è realizzata con pannelli di particelle legno sp. mm 18 nobilitati in melaminico, disponibili nei colori : ARGENTO GOLF 01, NOCE PAVIA 06, STONE GREY 44, ANTRACITE 55, BIANCO BR. 69, rifiniti perimetralmente con bordo melaminico mm 0,4. Sulla base sono inseriti piedini regolabili in altezza, in nylon nero (4 su mobili L.45, 5 su mobili L.90), con campo di regolazione di mm 15.

Ripiani interni , spostabili, realizzati con pannelli di particelle legno sp. mm 25 nobilitato in melaminico , disponibile nei colori :ARGENTO GOLF 01, NOCE PAVIA 06, STONE GREY 44, ANTRACITE 55, BIANCO BR. 69, rifiniti perimetralmente con bordo ABS mm 2 in tinta con la superficie. Sono dotati di ferramenta a scomparsa, posizionabili in altezza con passo di 32mm.

Ante realizzate con pannello di particelle di legno sp. mm 18 nobilitato melaminico e disponibili nei colori: ARGENTO GOLF 01, ROVERE 03, ROVERE GREY 04, NOCE PAVIA 06, GIALLO FRESIA 11, AZZURRO SKY 32, AMARANTO 33, GRIGIO 42, STONE GREY 44, WENGE' 45, ANTRACITE 55, ACERO TAKI 58, BIANCO BR. 69, VERDE BOSCO 96. I bordi perimetrali sono in ABS mm 2 in tinta con la superficie. Le cerniere sono del tipo ad ala metallica con apertura a 110°, complete di basi, con regolazione 3D. Le cerniere delle ante legno sono dotate di kit ammortizzatori, per una chiusura soft-close.

Le ante legno basse e medie sono dotate di serratura a paletto.

Tutte le ante con serratura hanno il cilindro estraibile e sono fornite con doppia chiave pieghevole anti-infortunistica.

MANIGLIA:Con sagoma a "ponte", interasse mm 64 realizzata in polipropilene, fornita in tinta unita in abbinamento al colore delle ante e frontali.Sono disponibili anche kit da 6 pezzi nei colori a tinta unita: ARGENTO, NOCE PAVIA, WENGE', BIANCO, ANTRACITE, ROVERE GREY, ROVERE (ACERO TAKI), STONE GREY, GIALLO FRESIA, AZZURRO SKY, AMARANTO, VERDE BOSCO.

TOP DI FINITURA:Realizzato con pannello di particelle legno sp. mm 18 nobilitato in melaminico, disponibile nei colori : ARGENTO GOLF 01, ROVERE 03, ROVERE GREY 04, NOCE PAVIA 06, GRIGIO 42, STONE GREY 44, WENGE' 45, ANTRACITE 55, ACERO TAKI 58, BIANCO BR. 69, rifinito perimetralmente con bordo ABS mm 2 in tinta con la superficie.

CERTIFICAZIONI MINIME RICHIESTE

SUPERFICI : Conformità DM 03/09/2001 - UNI EN 13721:2004 - UNI EN 13722:2004 - EN 717-2:1994 - UNI 10460:1995 - UNI 9242:1987 + UNI9242:1987/A1/98

PROVE DI RESISTENZA : UNI 8601:1984 - UNI 8606:1984 - UNI 9604:1990 - UNI EN 14073-2:2005 Par. 3.4/5.2/5.3.1/5.3.2/5.4/5.5/6.2.1/6.2.2/6.2.3/6.3.1/6.3.2/6.3.3/6.7

Dim. cm. 90x40x200h – Chiuso con ante

art 11 – voce elenco prezzi n.11

Fornitura e posa in opera di scaffalatura a giorno in legno, dotata di robusti ripiani di spessore 25 mm. Colore a scelta della DL

5 moduli dim 90x40x200 tipo CU, produzione Las o similari

Struttura costituita da: base, cappello, due fianchi e schiena (da sp. mm 18 inserita in fresata).

La struttura è realizzata con pannelli di particelle legno sp. mm 18 nobilitati in melaminico, colore a scelta della DL, rifiniti perimetralmente con bordo melaminico mm 0,4. Sulla base sono inseriti piedini regolabili in altezza, in nylon nero (4 su mobili L.45, 5 su mobili L.90), con campo di regolazione di mm 15.

Ripiani interni , spostabili, realizzati con pannelli di particelle legno sp. mm 25 nobilitato in melaminico, rifiniti perimetralmente con bordo ABS mm 2 in tinta con la superficie. Sono dotati di ferramenta a scomparsa, posizionabili in altezza con passo di 32mm.

TOP DI FINITURA:Realizzato con pannello di particelle legno sp. mm 18 nobilitato in melaminico, colore a scelta della DL, rifinito perimetralmente con bordo ABS mm 2 in tinta con la superficie.

CERTIFICAZIONI MINIME RICHIESTE

SUPERFICI : Conformità DM 03/09/2001 - UNI EN 13721:2004 - UNI EN 13722:2004 - EN 717-2:1994 - UNI 10460:1995 - UNI 9242:1987 + UNI9242:1987/A1/98

PROVE DI RESISTENZA : UNI 8601:1984 - UNI 8606:1984 - UNI 9604:1990 - UNI EN 14073-2:2005 Par. 3.4/5.2/5.3.1/5.3.2/5.4/5.5/6.2.1/6.2.2/6.2.3/6.3.1/6.3.2/6.3.3/6.7

art 12 – voce elenco prezzi n.12

Fornitura e posa in opera di scrivania tipo Oxi TREND, produzione Las o similare.

I piani di lavoro sono realizzati in pannelli di particelle di legno sp. mm 25 nobilitati in melaminico e bordati perimetralmente in ABS mm 2 in tinta con la superficie e disponibili nei colori: ROVERE 03, NOCE PAVIA 06, STONE GREY 44, BIANCO BR. 69.

Trave di sostegno orizzontale realizzata in lamiera metallica pressopiegata con sezione a "C" 46 x 58 x sp. mm 1,5 , verniciata a polveri epossidiche nei colori: ARGENTO, BIANCO e STONE GREY. E' dotata di asole per la salita dei cablaggi e fori per il fissaggio alle gambe metalliche e al piano. La sua forma consente direttamente l'alloggiamento dei cavi senza l'utilizzo di vaschette aggiuntive.

Gambe metalliche a "T" realizzate in tubolare (60 x 30 x 2 tubolare orizzontale/ 90 x 60 x 2 ritto verticale) verniciata a polveri epossidiche disponibile nei colori : ARGENTO, BIANCO e STONE GREY.

Dotate di viti per il fissaggio ai piani, piedini livellatori e di carter passacavi in pvc estruso alloggiato in apposita sede per la salita dei cablaggi, realizzato nello stesso colore della gamba.

Certificazioni minime richieste :

SUPERFICI : Conformità DM 03/09/2001 - UNI - EN 12720:1997 - UNI EN 12722:1997 - UNI EN 13722:2004 - UNI EN ISO 12460-3:2015 - UNI 10460:1995UNI 8941-2:1987 - UNI 9115:1987 - UNI 9240:1987 - UNI 9242:1987 + UNI 9242:1987/A1/98 - UNI 9300:1988 + FA 276:1989 - UNI EN 15187:2007UNI 9428:1989 - UNI 9429:1989 - UNI EN 12721:2009

ELEMENTI METALLICI : ASTM D 3363:2005EN ISO 1520:1995 - UNI 8901:1986UNI 9115:1987 - UNI 9427:1989UNI 9428:1989 - UNI 9429:1989 - UNI EN ISO 2409:1996 - UNI EN ISO 2808:2007 - UNI EN ISO 9227:2006

PROVE SU SCRIVANIE : Conformità d.lgs. 09/04/2008 nr.81 - UNI 8594:2004 - UNI 9086:1987 - UNI EN 527-1:2000 - UNI EN 527-2:2003 Par. 3/5.1/5.2/5.3/5.4/5.6

Dim. cm. 160x80 e 160x140 con allungo complanare

art 13 – voce elenco prezzi n.13

Fornitura e posa in opera di scrivania tipo Oxi TREND, produzione Las o similare.

I piani di lavoro sono realizzati in pannelli di particelle di legno sp. mm 25 nobilitati in melaminico e bordati perimetralmente in ABS mm 2 in tinta con la superficie e disponibili nei colori: ROVERE 03, NOCE PAVIA 06, STONE GREY 44, BIANCO BR. 69.

Trave di sostegno orizzontale realizzata in lamiera metallica pressopiegata con sezione a "C" 46 x 58 x sp. mm 1,5 , verniciata a polveri epossidiche nei colori: ARGENTO, BIANCO e STONE GREY. E' dotata di asole per la salita dei cablaggi e fori per il fissaggio alle gambe metalliche e al piano. La sua forma consente direttamente l'alloggiamento dei cavi senza l'utilizzo di vaschette aggiuntive.

Gambe metalliche a "T" realizzate in tubolare (60 x 30 x 2 tubolare orizzontale/ 90 x 60 x 2 ritto verticale) verniciata a polveri epossidiche disponibile nei colori : ARGENTO, BIANCO e STONE GREY.

Dotate di viti per il fissaggio ai piani, piedini livellatori e di carter passacavi in pvc estruso alloggiato in apposita sede per la salita dei cablaggi, realizzato nello stesso colore della gamba.

Certificazioni minime richieste :

SUPERFICI : Conformità DM 03/09/2001 - UNI - EN 12720:1997 - UNI EN 12722:1997 - UNI EN

UNIVERSITA' DI PISA

13722:2004 - UNI EN ISO 12460-3:2015 - UNI 10460:1995UNI 8941-2:1987 - UNI 9115:1987 - UNI 9240:1987 - UNI 9242:1987 + UNI 9242:1987/A1/98 - UNI 9300:1988 + FA 276:1989 - UNI EN 15187:2007UNI 9428:1989 - UNI 9429:1989 - UNI EN 12721:2009

ELEMENTI METALLICI : ASTM D 3363:2005EN ISO 1520:1995 - UNI 8901:1986UNI 9115:1987 - UNI 9427:1989UNI 9428:1989 - UNI 9429:1989 - UNI EN ISO 2409:1996 - UNI EN ISO 2808:2007 - UNI EN ISO 9227:2006

PROVE SU SCRIVANIE : Conformità d.lgs. 09/04/2008 nr.81 - UNI 8594:2004 - UNI 9086:1987 - UNI EN 527-1:2000 - UNI EN 527-2:2003 Par. 3/5.1/5.2/5.3/5.4/5.6

Dim. cm. 160x80

art 14 – voce elenco prezzi n.14

Fornitura e posa in opera di pedana per cattedra.

Struttura di sostegno :

La struttura portante tipo è interamente realizzata in acciaio zincato (Fe Zn 5 Cl II UNI ISO 2081) ed è composta da due elementi strutturali: le colonnine, elemento su cui poggiano fisicamente i pannelli, e le traverse, che collegano tra loro le colonnine formando un reticolo 600x600, consentono alla struttura di acquisire maggior rigidità e resistenza al carico.

Le colonnine sono composte a loro volta da due elementi distinti detti base e testa.

La base è l'elemento in appoggio alla soletta.

E' formata da una piastra (detta anche piattello di base) in lamiera di acciaio zincato, Ø 95 mm, spessore 1,5 mm, opportunamente sagomato al fine di ottenere una adeguata rigidità necessaria alla stabilità della colonnina; su di essa è accoppiata, tramite presso incastro un tubo laminato a freddo di tipo scordonato Ø 20 mm, spessore 2 mm. La lunghezza del tubo è variabile e consente quindi di ottenere agevolmente le svariate altezze dei piani di posa, questo caso circa 38/40 cm.

La testa è l'elemento di appoggio del pannello del pavimento sopraelevato.

E' formata da un piattello in lamiera di acciaio zincato da 90x90 mm, con spessore 2,5 mm, opportunamente sagomata al fine di ottenere le sedi di aggancio per le traverse e per la guarnizione della testa, elemento che provvede ad una ulteriore funzione antirombo del sistema e consente un primo, veloce, centraggio dei pannelli in fase di montaggio.

Sul collare centrale è accoppiato, tramite avvitarmento forzato e serraggio chimico, una barra filettata M16, di lunghezza variabile, sulla quale è montato un dado a tacche anti-svitamento il quale consente la regolazione micrometrica dell'altezza.

Le traverse di collegamento sono ottenute da una lavorazione di presso piegatura di lamiera in acciaio zincato, spessore 0,9 mm e sagomate a "U" con lati 18x27x18 mm (codice traverse GSL TR1) o 38x27x38 mm (codice traverse GSL TR2) al fine di realizzare un manufatto con idonee caratteristiche di rigidità e precisione dimensionale. Il facile e veloce accoppiamento della traversa con la testa avviene tramite apposito aggancio snap-on ad alta precisione .

Sulla parte superiore della traversa, viene installato un profilo di guarnizione, provvisto di linguette ad incastro, per il fissaggio sulle traverse.

Le guarnizioni dei traversi, svolgono importante funzione antirombo.

Pannelli

Pavimentazione ispezionabile realizzata in quadrotti 60x60, con anima in conglomerato di legno e resine termoindurenti densità nominale 720 kg/m³ ± 7%; Bassa emissione di formaldeide Classe E1 come da norma EN 312-1. Spessore mm. 38, con rivestimento inferiore in foglio di alluminio, laterale bordo in laminato plastico autoestinguento colore nero e rivestimento superiore in gomma autoestinguento finitura a scelta da ns. cartella, certificazione Classe 1.

art 15 – voce elenco prezzi n.15

Fornitura di tavolo riunioni in multistrato di legno placcato spess. cm 3 di forma ovale, composto da singoli piani assemblati con dimensioni di cm 70 x 160 sagomati in forma trapezoidale in modo da garantirne l'accostamento tra loro secondo lo schema di progetto, il tutto per un ingombro complessivo in pianta di cm 390x 665 circa, capace di accogliere un massimo di 20/22 posti a sedere. Il tavolo sarà realizzato con struttura di sostegno costituita da gambe e trave traversa sottopiano in tubolare metallico di adeguata sezione e capace di garantirne la piena stabilità in assemblaggio. La singola gamba di supporto (da campionare) sarà in lamiera pressopiegata o in alternativa con parti in alluminio pressofuso trattato in finitura cromo. Le parti metalliche saranno verniciate con verniciatura a polveri epossidiche in colore gamma Ral a scelta della DL. Gamba di riferimento tavolo fisso mod. FLIP - prod Lamm o similare. Il tavolo sarà altresì completo di canale passacavo sottopiano in metallo verniciato.

A completamento il tavolo sarà dotato di alzata frontale in lamina pressopiegata e sagomata in alluminio tipo Alucore alucobond o Dibond spess 5mm, fissato alla struttura a mezzo di staffe incollate con sistema incollaggio bicomponente tipo Araldite o similare e, ove possibile e non in vista, con viti perni e staffe metalliche direttamente al piano o ad altre parti strutturali del tavolo. Altresì a completamento dovranno essere previsti due distinti piani rispettivamente di testa fisso e di coda amovibile, rispettivamente sagomati secondo le dimensioni indicate nello specifico elaborato grafico AR1. A completamento sarà fornito box tecnico di alloggiamento delle dotazioni impiantistiche generali realizzato in pannelli lignei spess 18mm di mdf, su ruote e con sportello apribile ed asole passacavi e placcato su tutte le facce in vista con alucobond o dibond finitura alluminio satinato. Altresì dovrà essere prevista idonea forometria sul piano capace di garantire alloggiamento del sistema di fornitura elettrica e rete dati prevista. Le parti in legno, a costituire il piano saranno in legno multistrato placcato in foglio di essenza tipo Sand collection Wood prod. Alpi (identico a quello già utilizzato nell'aula magna a Piano terra) o similare da campionare. Il tutto in classe 1 di reazione al fuoco. Il Tavolo in oggetto dovrà essere conforme a quanto meglio descritto nell'elaborato grafico di progetto contraddistinto dalla sigla AR1. Sono a carico del fornitore lo sviluppo di specifico elaborato costruttivo da sottoporre, unitamente alla campionatura dei principali elementi e materiali costituenti il tavolo, ad approvazione della DL.

art 16 – voce elenco prezzi n.16

Fornitura di tavolo riunioni di forma rotonda, produzione Las Oxi o similare, operativo con top circolare e base in metallo a piantana. Dispone di tre dimensioni per accogliere 3/4/5 persone in maniera confortevole e conviviale struttura in acciaio verniciato a polveri, piano in laminato diametro dimensioni 120/130 cm circa

-Immagine di riferimento



art 17 – voce elenco prezzi n.17

Fornitura e posa in opera di tavolo cattedra per aula realizzata come da scheda relazione tecnica di progetto con piano in mdf ignifugo classe 1 di reazione al fuoco, placcato in essenza tipo Sand collection Wood prod. Alpi o similari. Lo stesso sarà composto da un modulo di cm 180x80 h78. Il tavolo cattedra sarà dotato di alzata frontale in lamina pressopiegata e sagomata in alluminio tipo Alucore alucobond o Dibond spess 5mm, fissato alla struttura a mezzo di staffe incollate con sistema incollaggio bicomponente tipo Araldite o similare e, ove possibile e non in vista, con viti perni e staffe metalliche direttamente al piano o ad altre parti strutturali del tavolo alzata in lamina di alluminio.

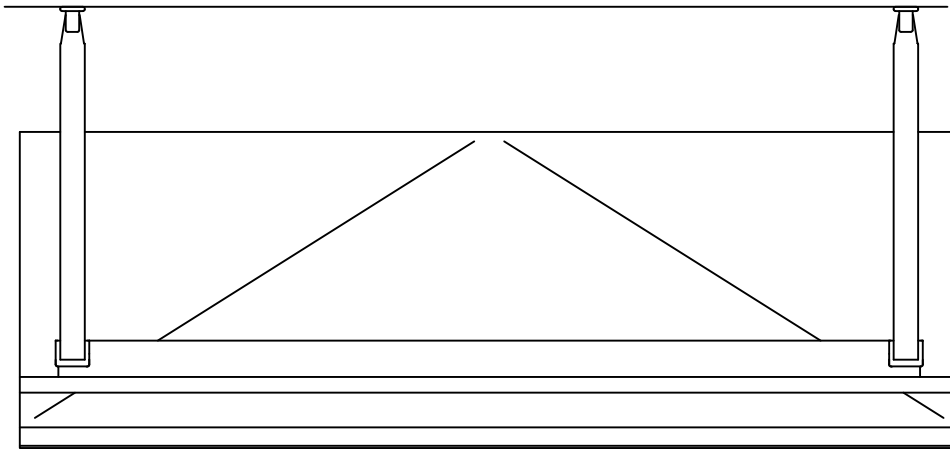
TAVOLO CATTEDRA dim 180X80X72/78

ref EP - art n. 19 - voce 017

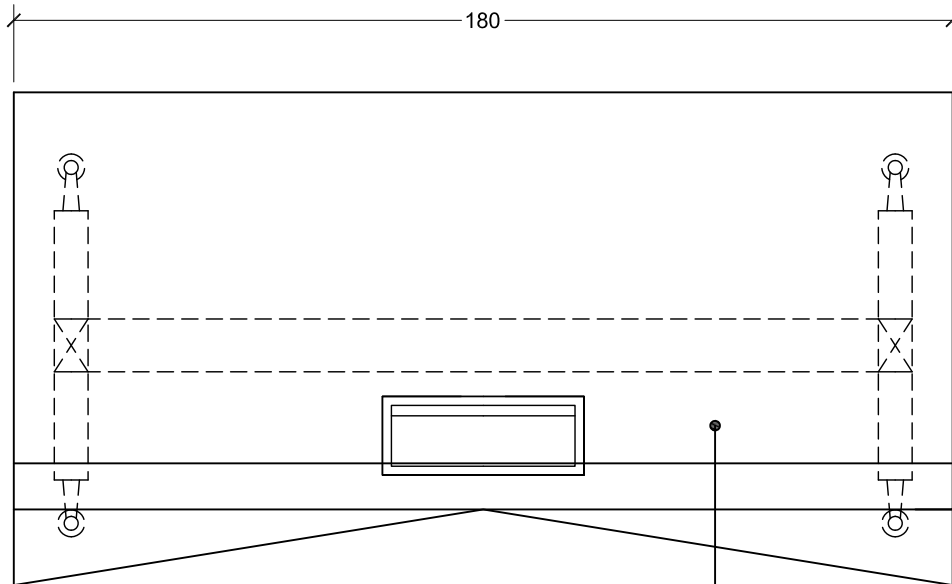


UNIVERSITÀ DI PISA
Direzione Edilizia e Telecomunicazione

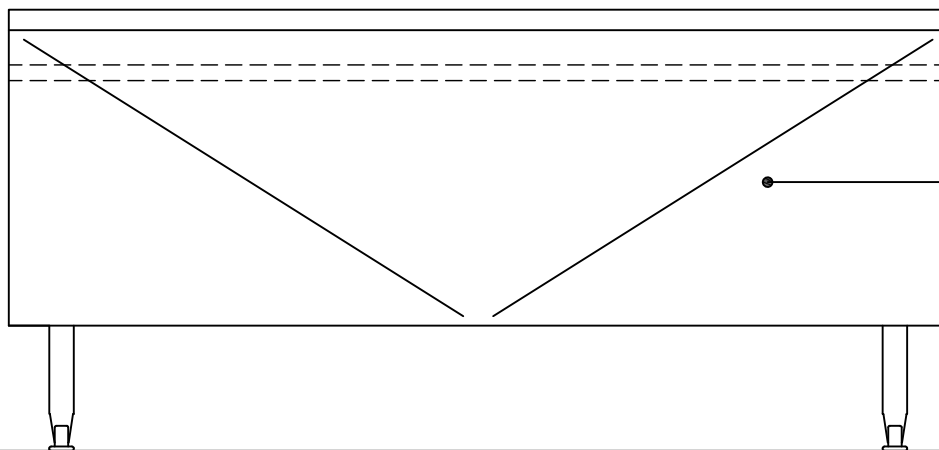
Fornitura di arredi a ridotto impatto ambientale a completamento del settore congressuale del complesso immobiliare denominato Benedettine - lungarno Sonnino - Pisa



VISTA TERGALE

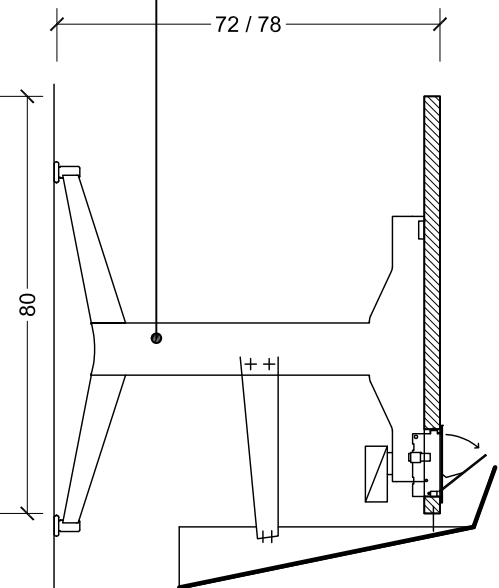


VISTA ZENITALE



VISTA FRONTALE

10. gamba tavolo in tubolare d'acciaio 100 x 40 mm. verniciate nei colori a discrezione della DL nella gamma RAL . Piedi in lamiera piegata



SEZIONE TRASVERSALE

9.piano in multistrato spess 30mm placcato in essenza tipo alpiwood coll sands o similare da campionare

7.schermatura frontale in alucobond /dibond sagomato spess. minimo mm 5 finitura alluminio satinato da campionare