

0,00 quota assoluta di riferimento 0,00 su soglia porta bar non oggetto di intervento



PROGETTO DI MANUTENZIONE STRAORDINARIA PER IL RIFACIMENTO DELLA PAVIMENTAZIONE E DELLA IMPERMEABILIZZAZIONE DELLA TERRAZZA E DELLE GRADONATE DEL FABBRICATO SEDE DEL DIPARTIMENTO DI ECONOMIA E MANAGEMENT UBICATO IN VIA RIGOLFI 10 PISA

CUP I51 H14 000 050 005 - C I G 5 6 1 9 5 8 3 2 9 8

Commessa: Università di Pisa R. 3009
PROGETTO ESECUTIVO

STATO ATTUALE
Pianta terrazza
Sezioni
Saggi

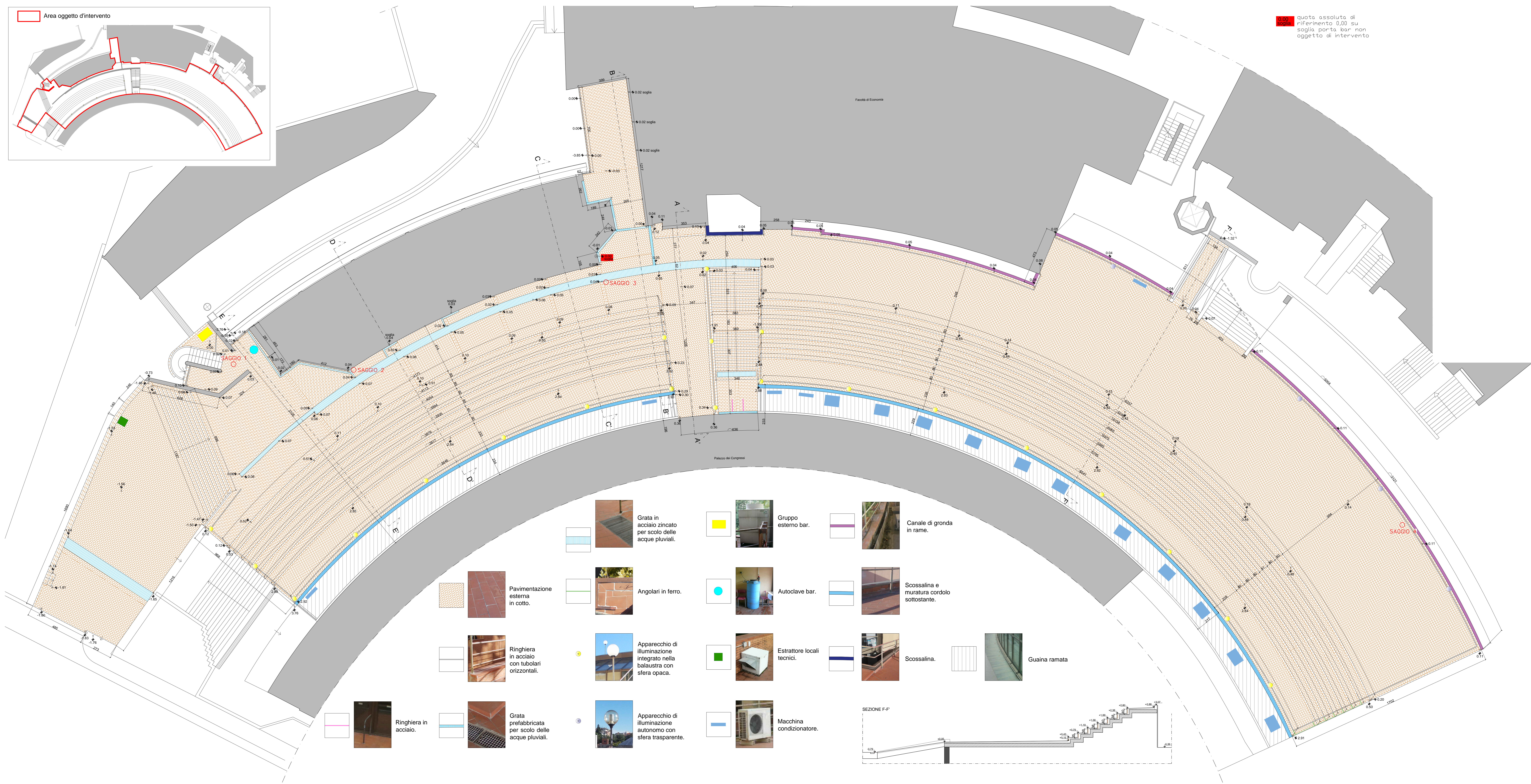
Progetto architettonico
ARCH. ALBERTINO LINCIANO
Progetto impianti elettrici e previsioni lavori
ING. EMANUELE GHERARDI

Responsabile opere di Progettazione
Giov. Marco Agazzi

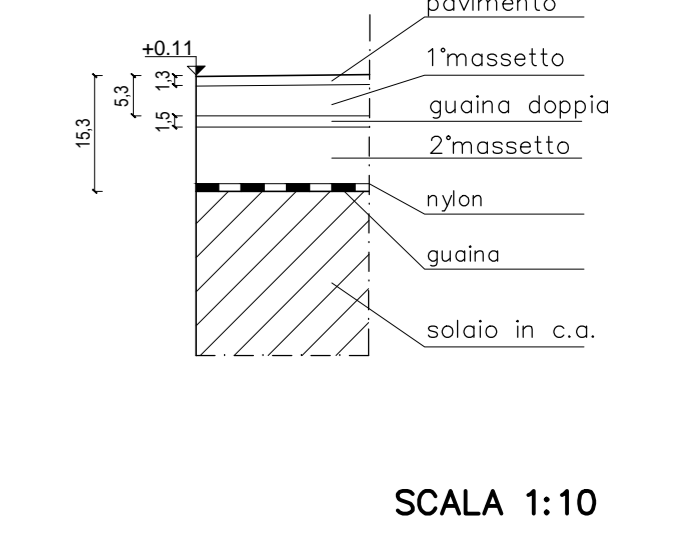
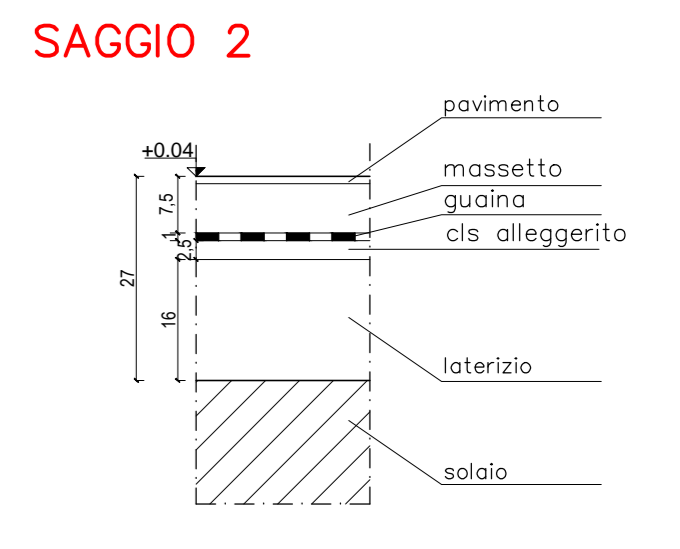
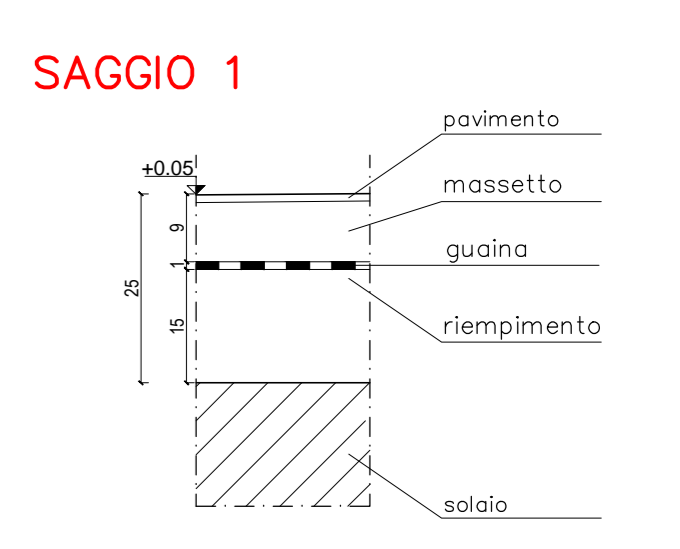
Il Direttore
Roberto Agazzi

Esecuzione	30/1/2014
Revisione	13/07/2014

Il presente disegno è tratto dal setto di stato e viene in esso data la data della sua ultima revisione e l'elenco delle modifiche apportate.
* In mancanza di altre note, ogni intervento deve proporgli un tavolo di legge.



Grata in acciaio zincato per scolo delle acque piovanti.	Gruppo esterno bar.	Canale di gronda in rame.
Pavimentazione esterna in cotto.	Angolari in ferro.	Scossalina e muratura cordolo sottostante.
Ringhiera in acciaio con tubolari orizzontali.	Apparecchio di illuminazione integrato nella balaustra con sfera opaca.	Scossalina.
Ringhiera in acciaio.	Apparecchio di illuminazione autonomo con sfera trasparente.	Guaina ramata.
Grata prefabbricata per scolo delle acque piovanti.	Estrattore locali tecnici.	Macchina condizionatore.



SCALA 1:10

