

Le misure sono indicative e prima della realizzazione devono essere verificate sul posto ed eventualmente adeguate alle singole situazioni.

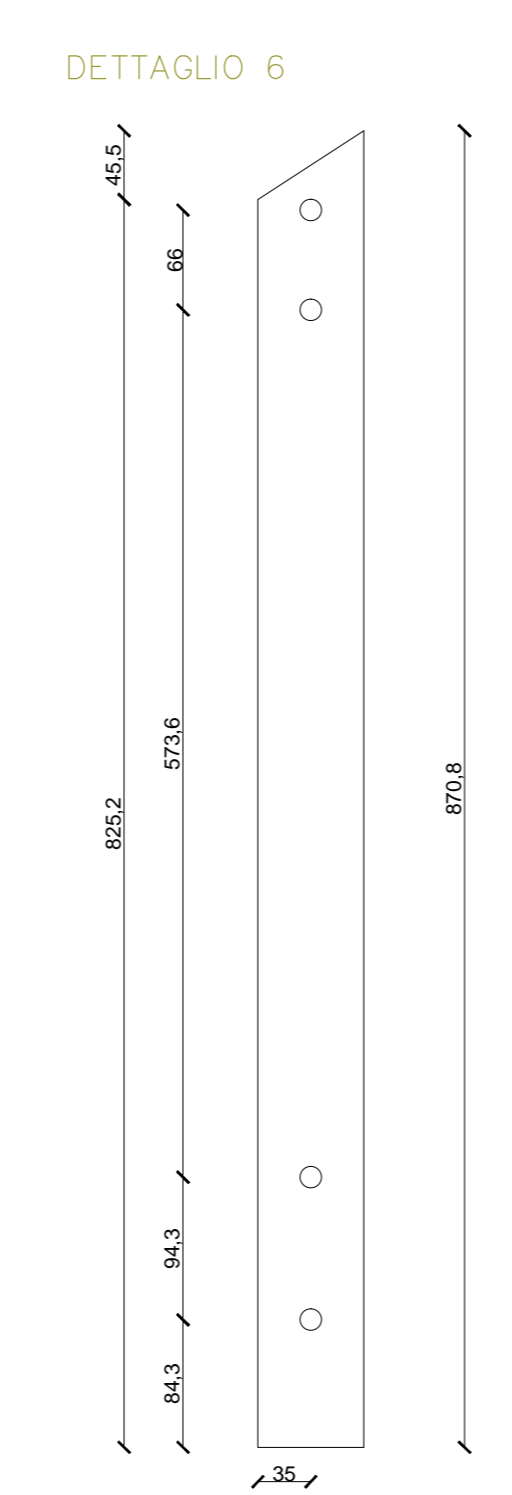
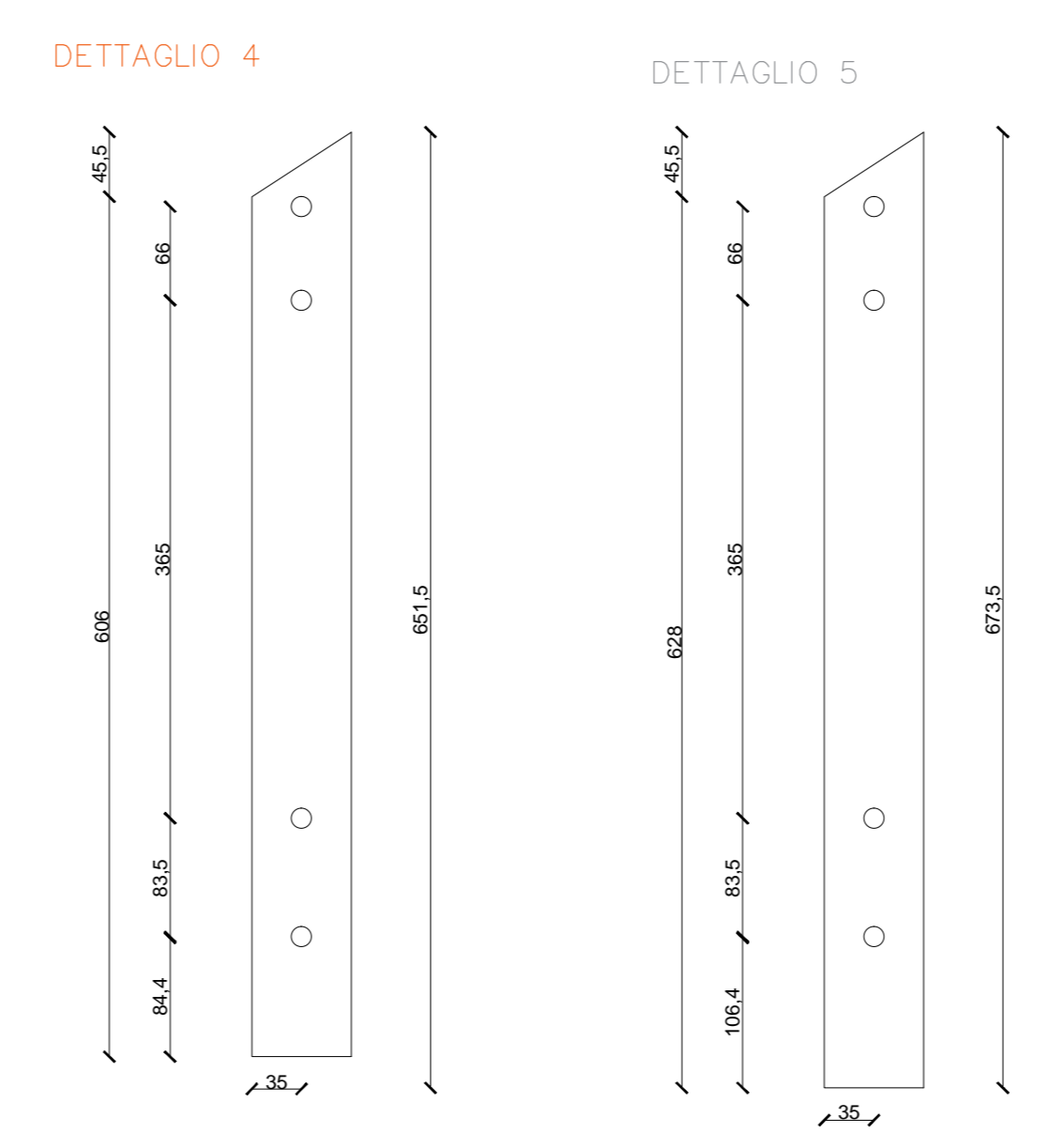
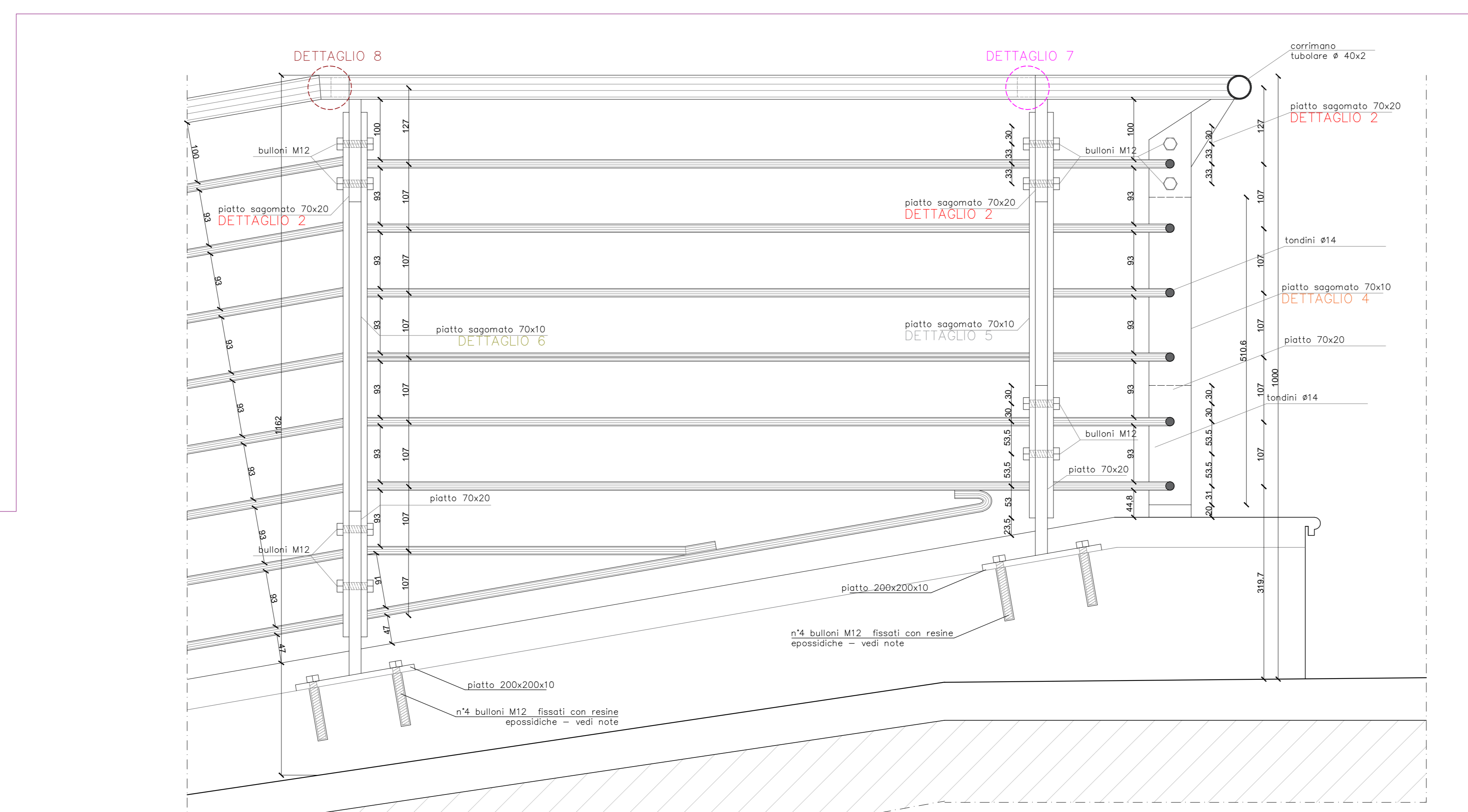
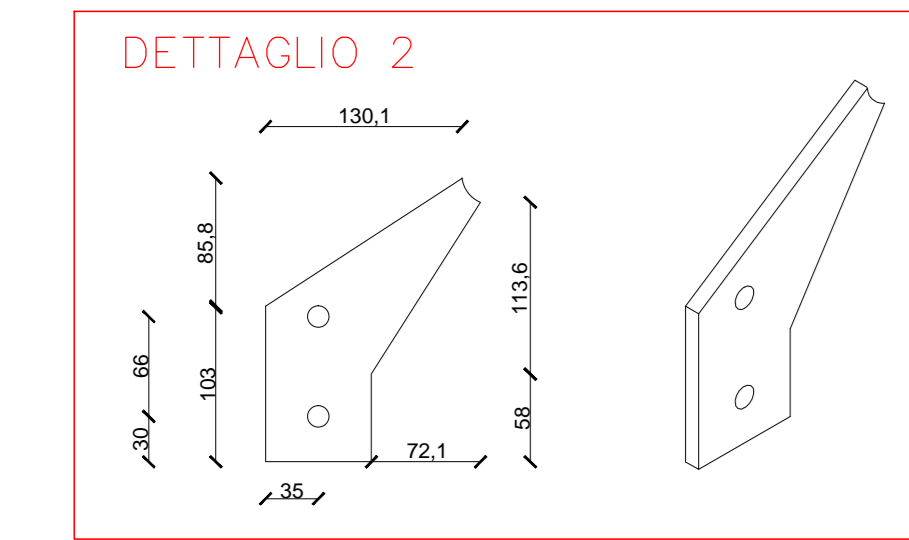
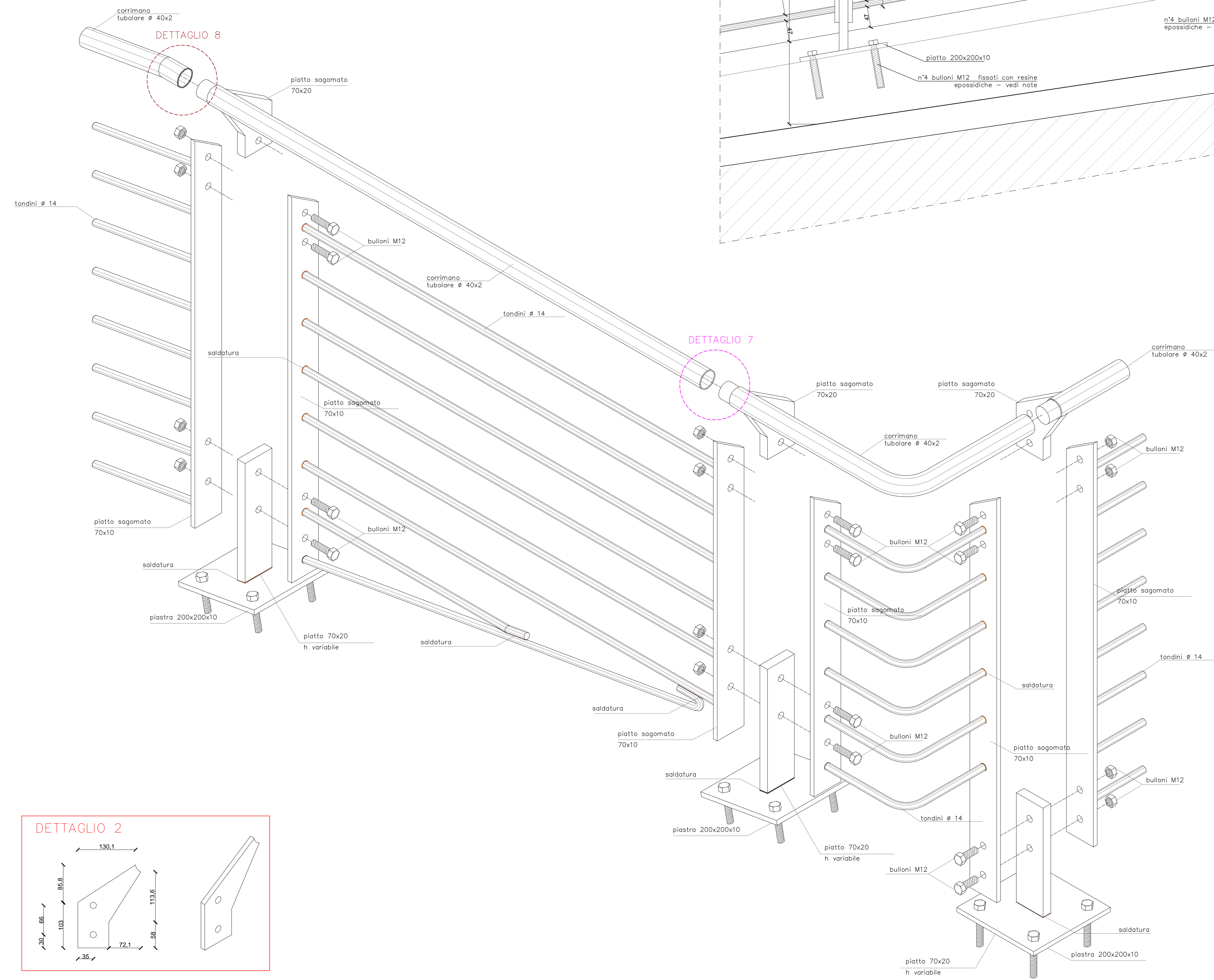
CARATTERISTICHE

- Acciaio tipo S235, fykadm = 235 N/mmq
- Bulloni classe 8.8

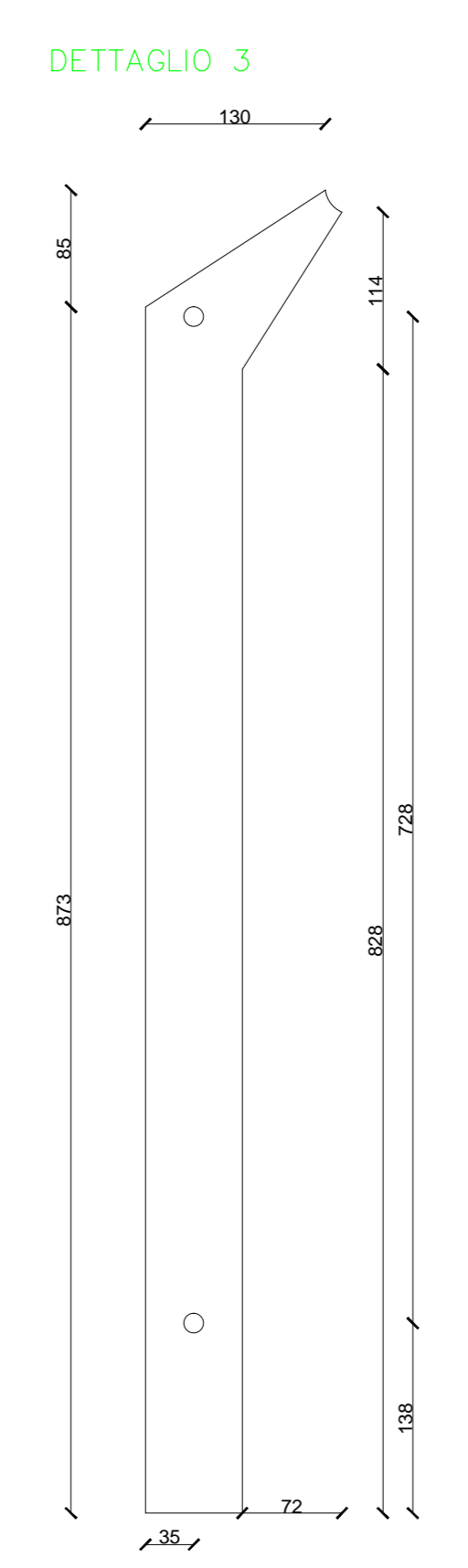
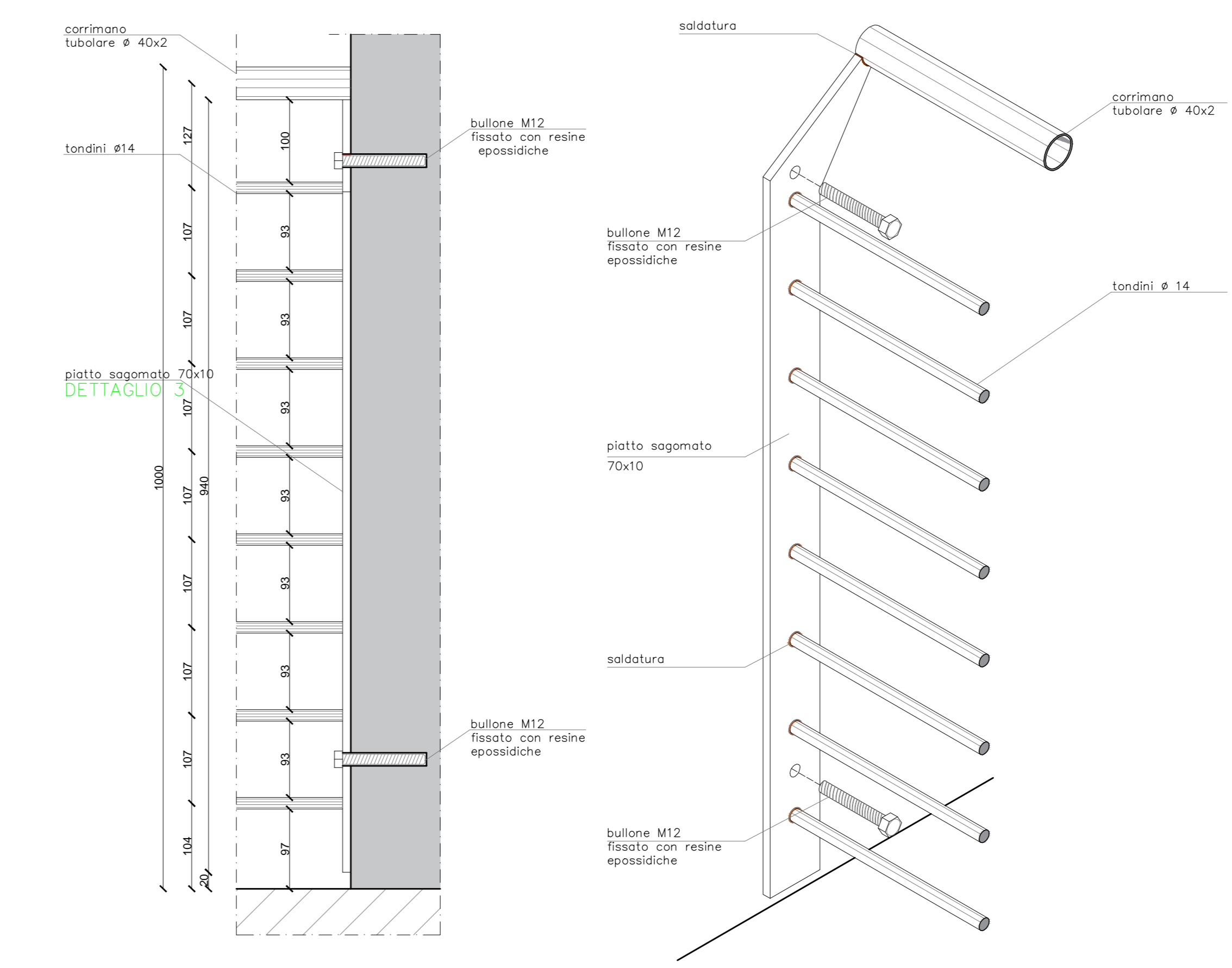
NOTE TECNICHE

- Realizzare foro diam 14 mm
- Ripulire il foro dalla polvere
- Iniettare nel foro resine epossidiche
- Inserire lo spessore diam 12 ruotandolo
- Per l'utilizzo di resine epossidiche per l'ancoraggio dei bulloni M12 CI 8.8 e il C.A., si dovrà adottare un CARICO MINIMO CARATTERISTICO PARI A 1.362 Kg

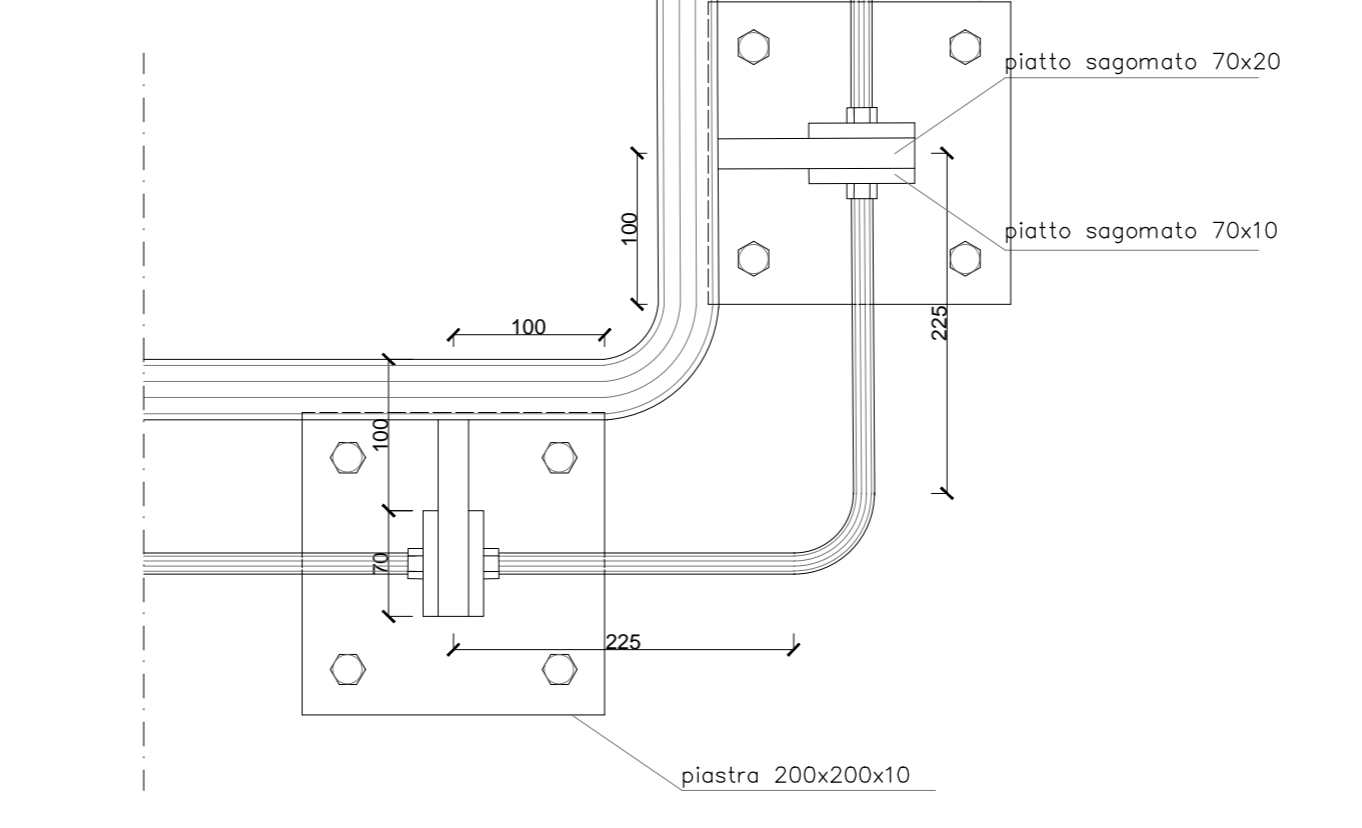
PARTICOLARE 4



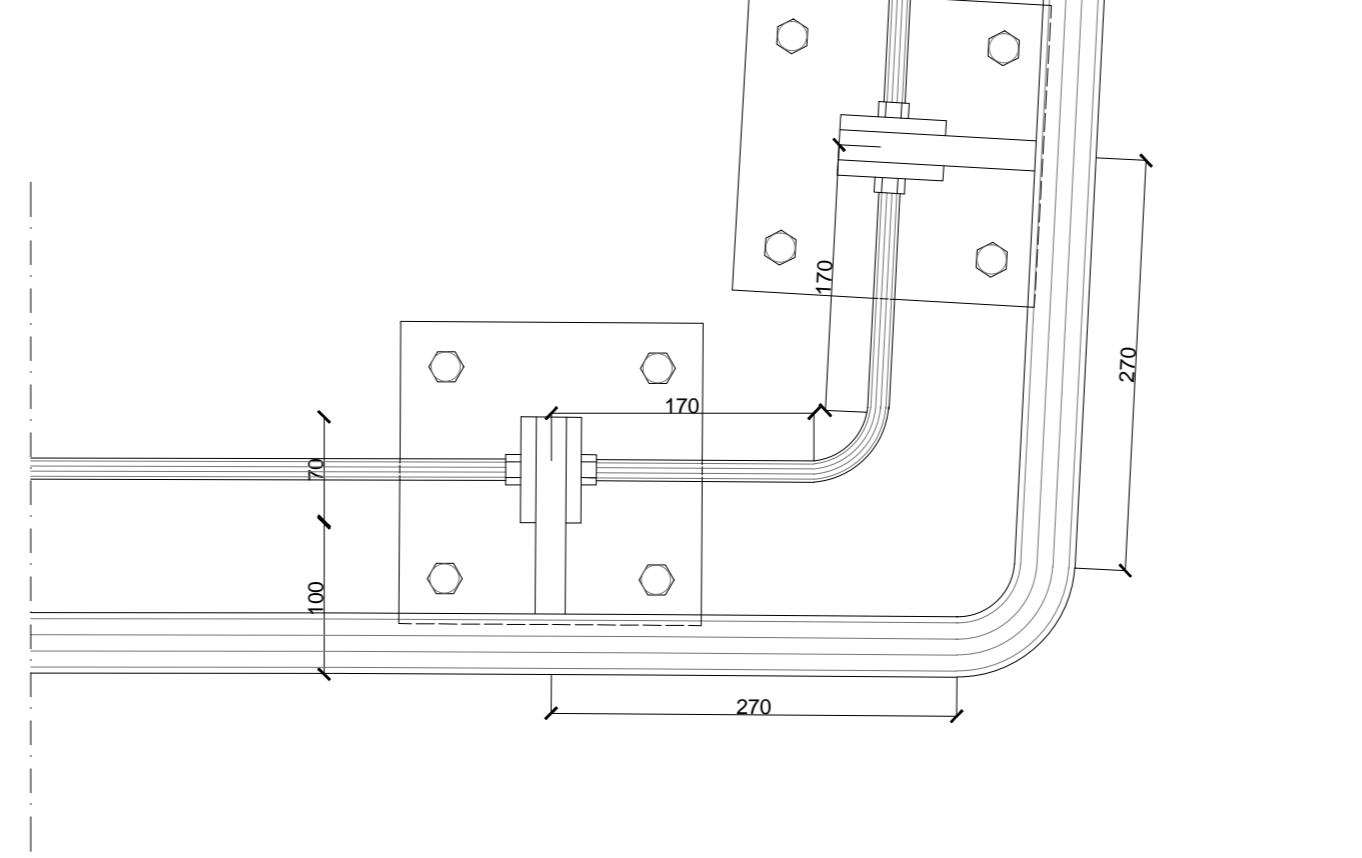
PARTICOLARE 3



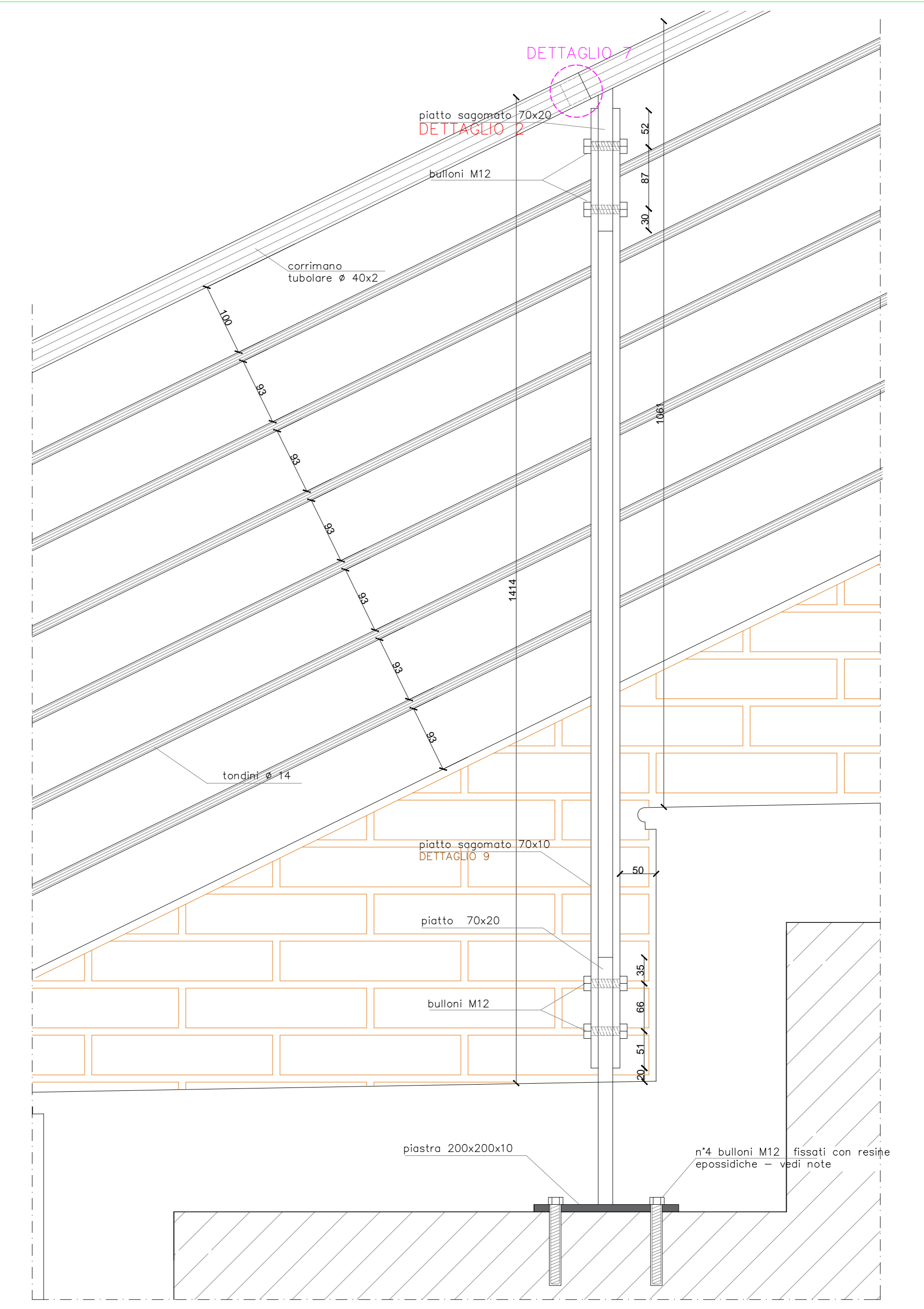
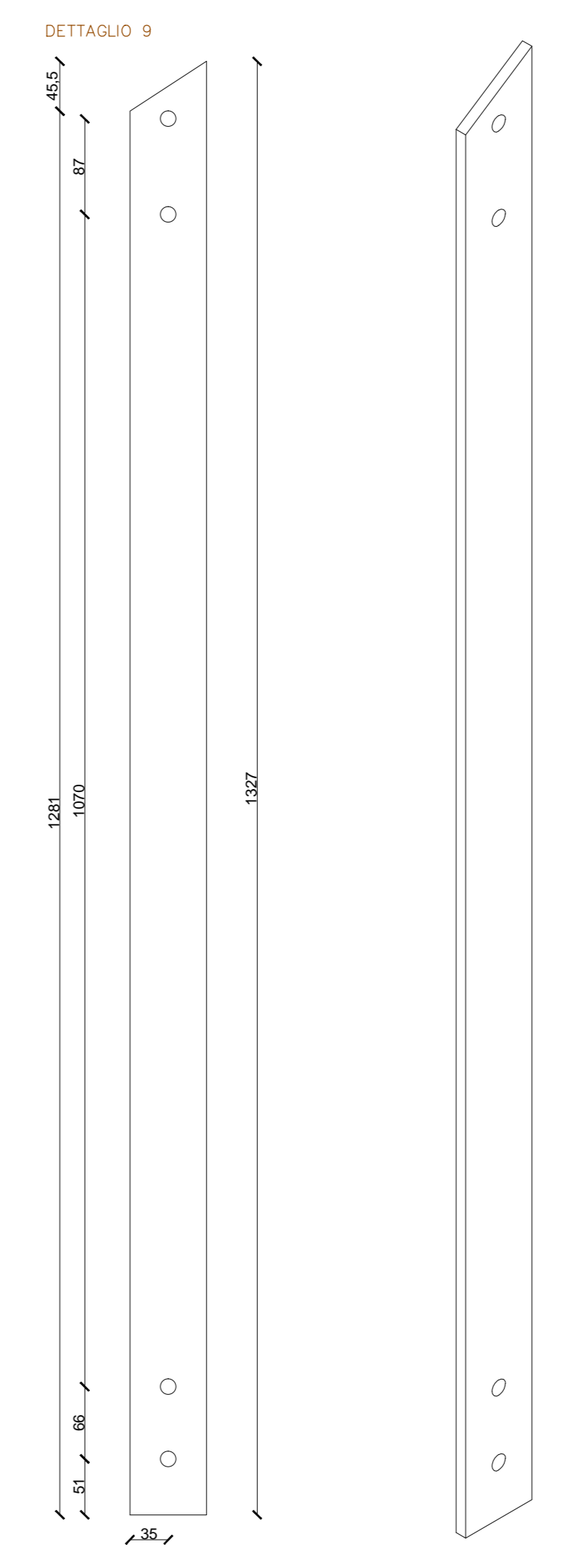
DETTAGLIO ANGOLO 1



DETTAGLIO ANGOLO 2



PARTICOLARE 2



UNIVERSITA' DI PISA
PROGETTO DI MANUTENZIONE STRAORDINARIA PER IL RIFACIMENTO DELLA PAVIMENTAZIONE E DELLA IMPERMEABILIZZAZIONE DELLA TERRAZZA E DELLE GRADONATE DEL FABBRICATO SEDE DEL DIPARTIMENTO DI ECONOMIA E MANAGEMENT UBICATO IN VIA RIDOLFI 10 PISA

CUP I51 H14 000 050 005 - CIG 5619583298

Dipartimento Università di Pisa		N. 1950	
PROGETTO ESECUTIVO			
PROGETTO Particolari ringhiere			
Progetto Architettonico ARCH. ALBERTINO LINCIANO		Foglio A5 scala 1:5	
Progetto Impianti Elettrici e Permessi Invece ING. EMANUELE GHERARDI			
Responsabile cantiere del Progettista		Il Rilatore	
Cant. Marco Aguilera		Marco Aguilera	
Eseguito		30/04/2015	

Il presente disegno è protetto dal diritto di autore e non può essere copiato, ristampato o utilizzato in qualsiasi modo senza permesso scritto dalla Università di Pisa. Ogni ulteriore copia prodotta sarà sanzionata di legge.