

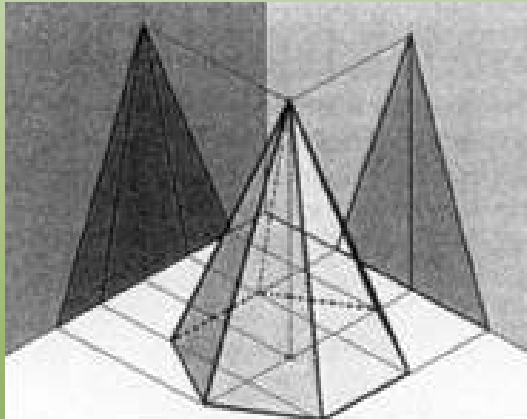
UNIVERSITÀ DI PISA  
DIPARTIMENTO DI INGEGNERIA CIVILE E INDUSTRIALE (DICI)

**CORSO DI**  
**FONDAMENTI DI DISEGNO TECNICO**



**LEZIONE 3**  
**ASSONOMETRIE**

# ASSONOMETRIE



il metodo delle **proiezioni assonometriche**  
“... *sembra quasi essere posseduto naturalmente dalla dimostrazione geometrica...* “ (M. Scolari)

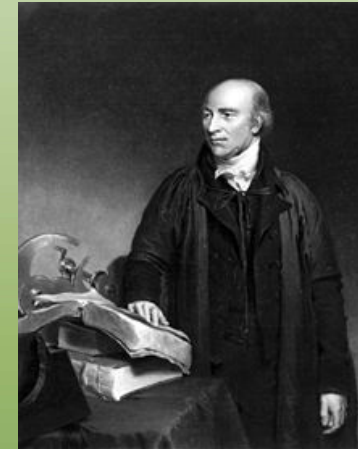


metodo **intuitivo** per rappresentare  
la realtà tridimensionale

# ASSONOMETRIE

## CENNI STORICI

nel 1820, lo scienziato inglese **William Farish** (1759 - 1837) presenta la sua *Isometrical Perspective*



cerca di superare le difficoltà ad esprimere i volumi tipica delle proiezioni ortogonali

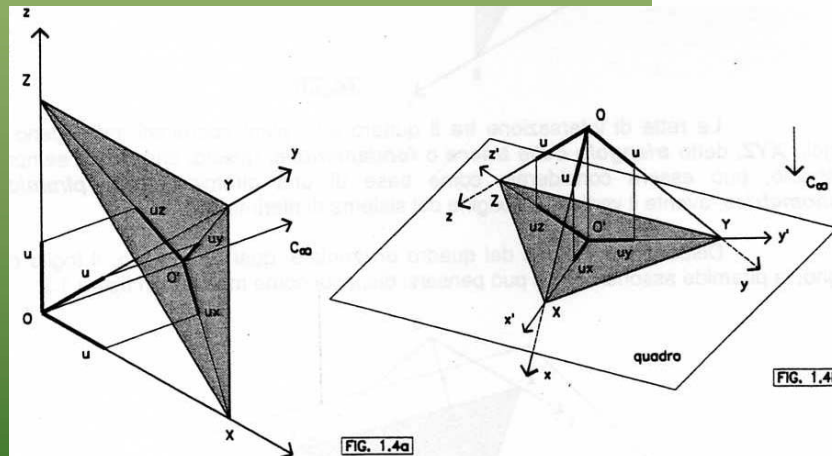
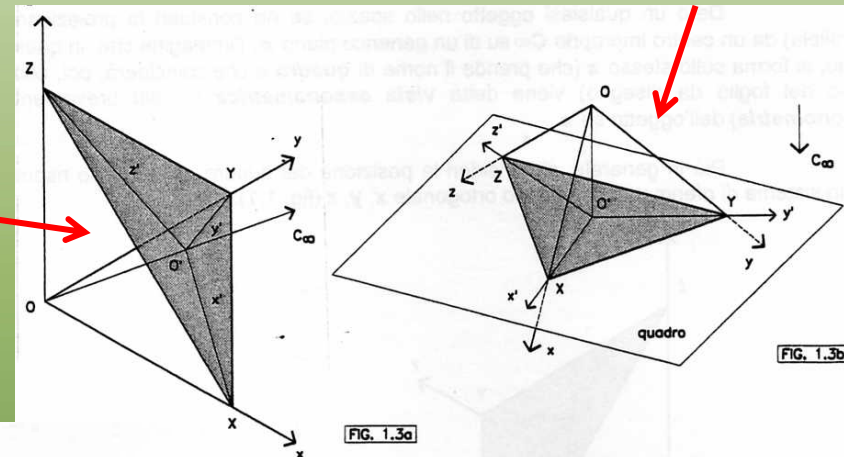


il sistema di riferimento adottato è costituito dagli **assi cartesiani**

# ASSONOMETRIE

## GENESI PROIETTIVA

*triangolo delle tracce*



rapporti di riduzione

$$\rho_x = u_x / u$$

$$\rho_y = u_y / u$$

$$\rho_z = u_z / u$$

# ASSONOMETRIE

## CLASSIFICAZIONE DELLE ASSONOMETRIE

*in funzione degli elementi fondamentali*

ortogonale  $(\mathbf{C}\infty \perp \pi)$

obliqua  $(\mathbf{C}\infty \angle \pi)$

generica

cavaliera

UNI 4819/84

# ASSONOMETRIE

## ASSONOMETRIE ORTOGONALI

l'origine degli assi si proietta nell'**ortocentro**  
del triangolo delle tracce



gli assi assonometrici ne sono le **altezze**

## RICERCA DELLE UNITÀ ASSONOMETRICHE



metodo **analitico**



metodo **grafico**

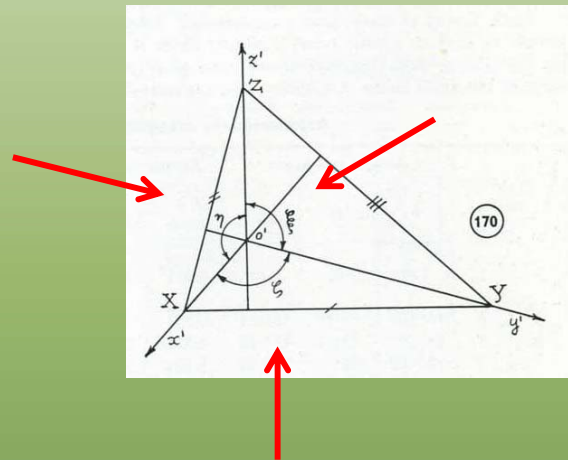
# ASSONOMETRIE

## CLASSIFICAZIONE DELLE ASSONOMETRIE ORTOGONALI *in funzione dei rapporti di riduzione*

denominazione	triangolo delle tracce	note
isometrica (monometrica)	equilatero	i rapporti di riduzione lungo i tre assi sono tutti uguali tra loro
dimetrica	isoscele	i rapporti di riduzione lungo due assi sono uguali tra loro e diversi da quello lungo il terzo asse; la proiezione di tale asse è la bisettrice dell'angolo formato dagli altri due
trimetrica (anisometrica)	scaleno	i rapporti di riduzione lungo i tre assi sono tutti diversi tra loro

# ASSONOMETRIE

## METODO ANALITICO

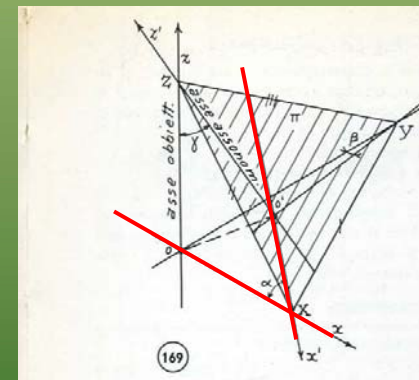


lega gli angoli **apparenti** formati dagli assi proiettati,  $\eta$ ,  $\xi$  e  $\zeta$ , con gli angoli  $\alpha$ ,  $\beta$  e  $\gamma$  che questi formano con gli assi reali:

$$u_x = u \cos \alpha$$

con:

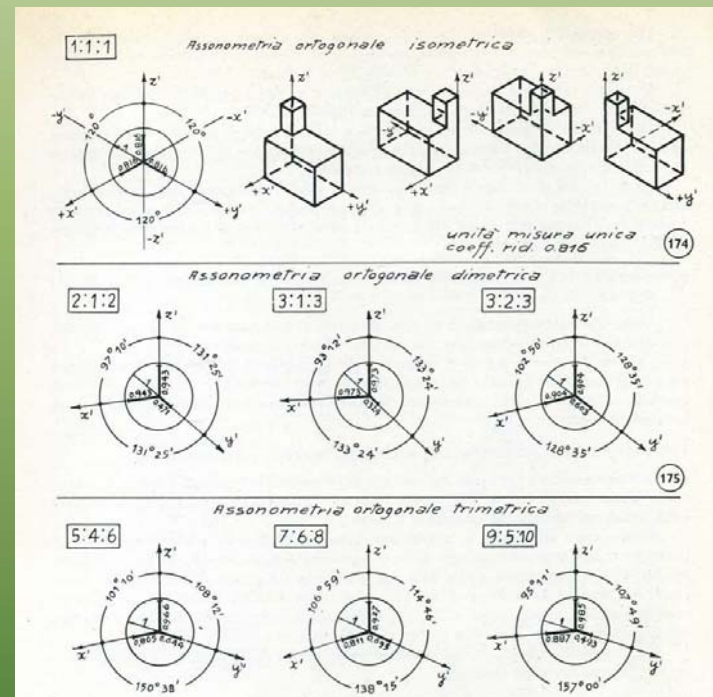
$$\tan \alpha = \sqrt{\frac{-\cos \eta \cos \zeta}{\cos \xi}}, \text{ ecc.}$$





# ASSONOMETRIE

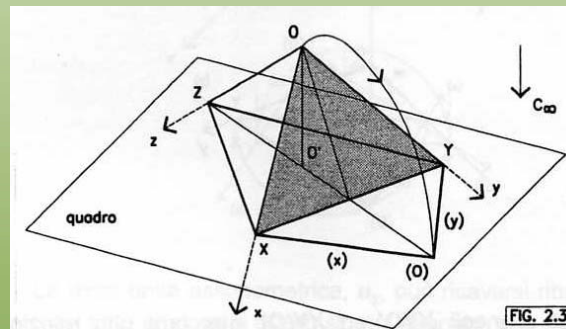
si può arrivare a definire una serie di assonometrie particolarmente **comode**, ove le unità di misura degli assi stanno, tra loro, in ben precisi rapporti:



da: Bonfigli - Braggio  
 "Geometria descrittiva e prospettiva" - ed. Hoepli - Milano 1978

# ASSONOMETRIE

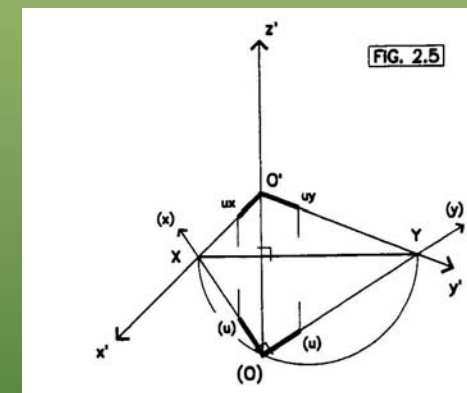
## METODO GRAFICO



dal **ribaltamento**, sul quadro,  
della faccia della piramide  
assonometrica...

... si ricavano i valori  
di  $u_x$  ed  $u_y$

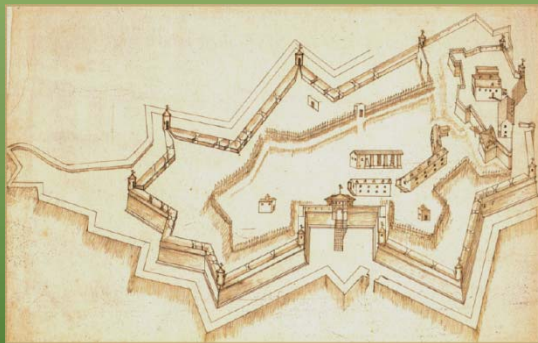
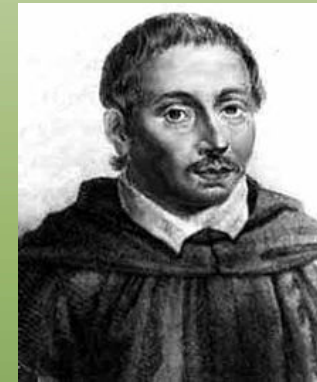
analogamente, si ottiene  $u_z$  dal  
ribaltamento di uno dei piani verticali



# ASSONOMETRIE

## ASSONOMETRIE CAVALIERE

devono il loro nome al matematico **Bonaventura Cavalieri** (1598 – 1647), che le codificò all'inizio del Seicento

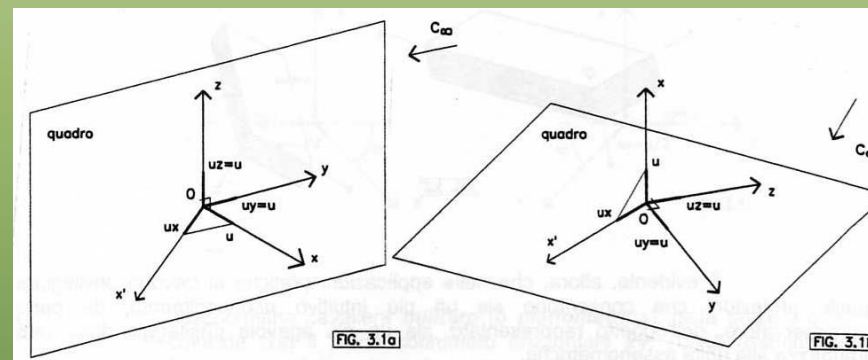


erano però già utilizzate, in particolare per il disegno delle fortificazioni (*prospettiva soldatesca* – G. Maggi, 1564)

# ASSONOMETRIE

## ASSONOMETRIE CAVALIERE

nelle assonometrie cavaliere, il quadro coincide con uno dei piani coordinati



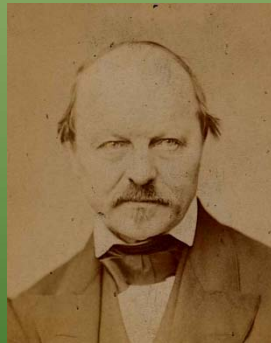
solo il terzo asse viene proiettato (e, quindi, deformato) secondo una direzione **obliqua** rispetto al foglio da disegno

# ASSONOMETRIE

nelle assonometrie oblique vale il

## TEOREMA DI POHLKE

dati, su un piano, tre segmenti uscenti da un unico punto ed aventi lunghezza e direzione arbitrarie, purchè non più di due coincidenti, esiste sempre un centro di proiezione  $C_{\infty}$ , obliquo rispetto al piano, tale che i segmenti dati possano essere considerati come proiezione (parallela) sul piano di tre segmenti di uguale lunghezza, concorrenti in un punto e, a due a due, ortogonali tra loro



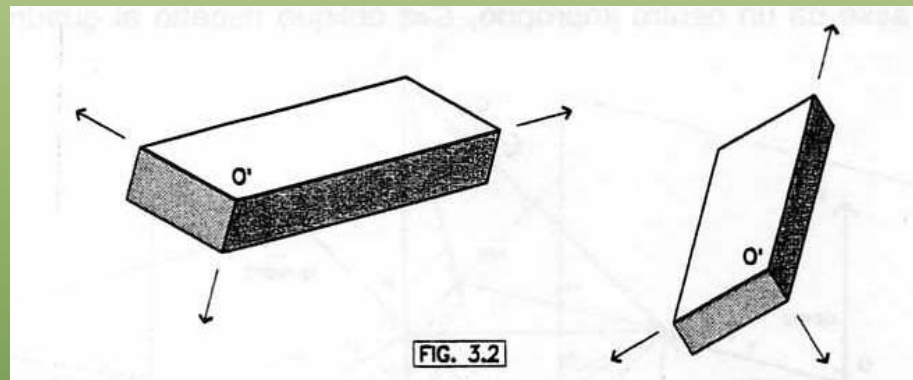
*Karl Pohlke*  
(1810 – 1876)



*Herman Schwarz*  
(1843 – 1922)

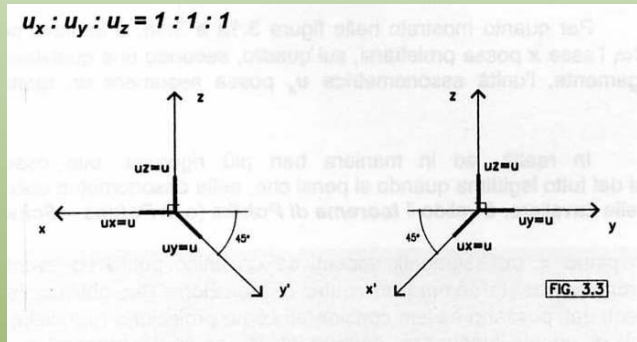
# ASSONOMETRIE

da un punto di vista proiettivo, però, il teorema di Pohlke rende lecite le rappresentazioni dei **cubi** qui mostrati:



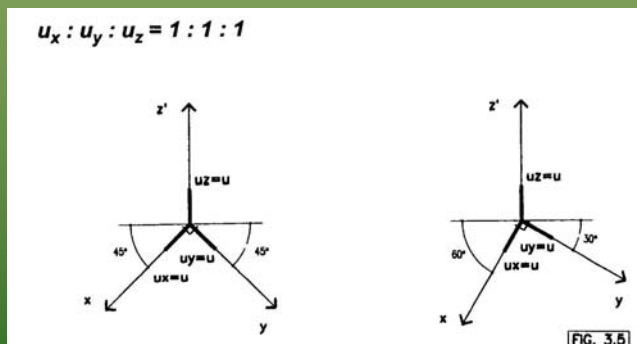
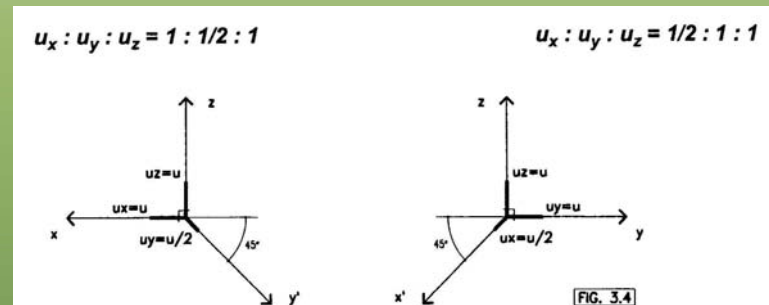
si rende allora necessaria una **regolamentazione** delle assonometrie cavaliere da usarsi nel disegno tecnico (**UNI 4819/84**)

# ASSONOMETRIE



assonometria cavaliera  
isometrica (o rapida)

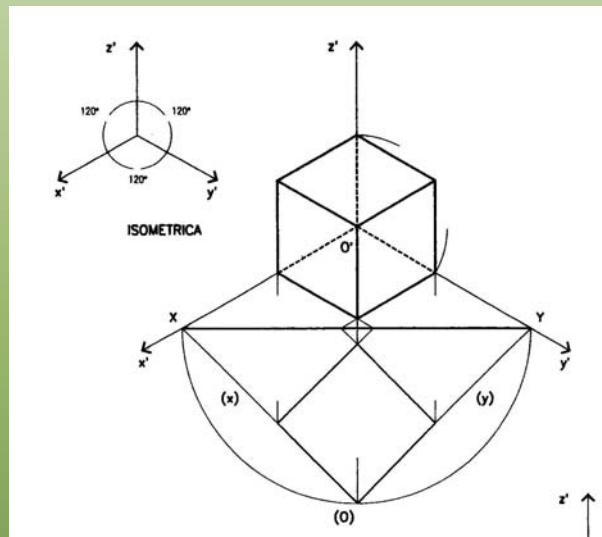
assonometria cavaliera  
dimetrica



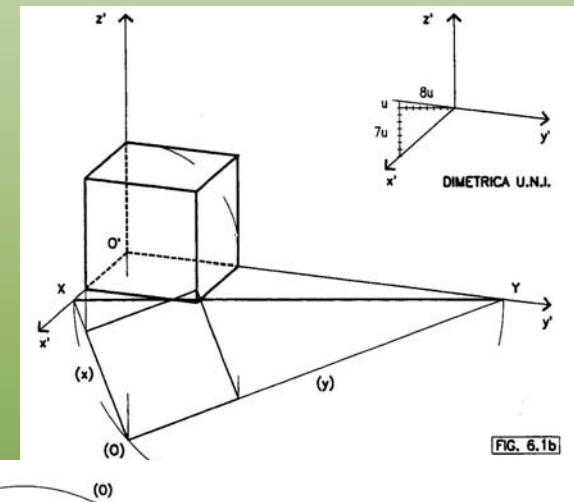
assonometria cavaliera  
militare (o planometrica)

# ASSONOMETRIE

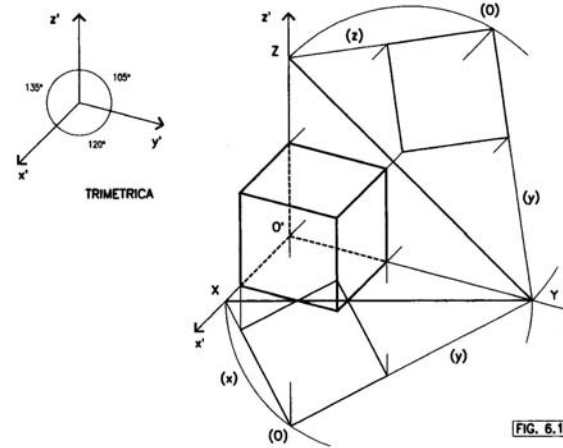
## IL CUBO *nelle assonometrie ortogonali*



*isometrica*



*dimetrica*

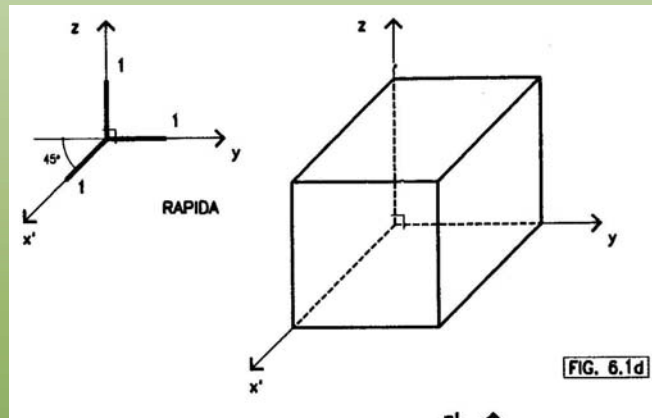


*trimetrica*

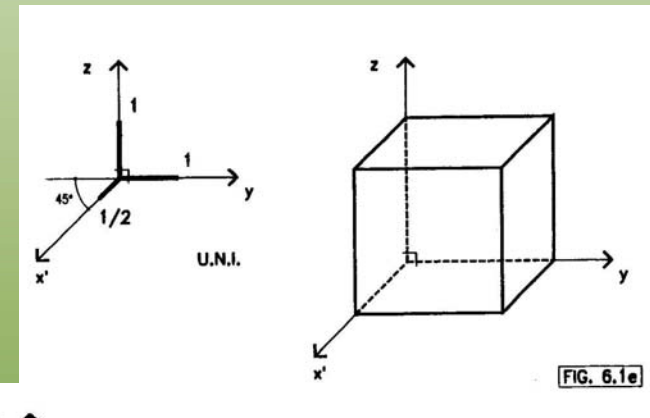


# ASSONOMETRIE

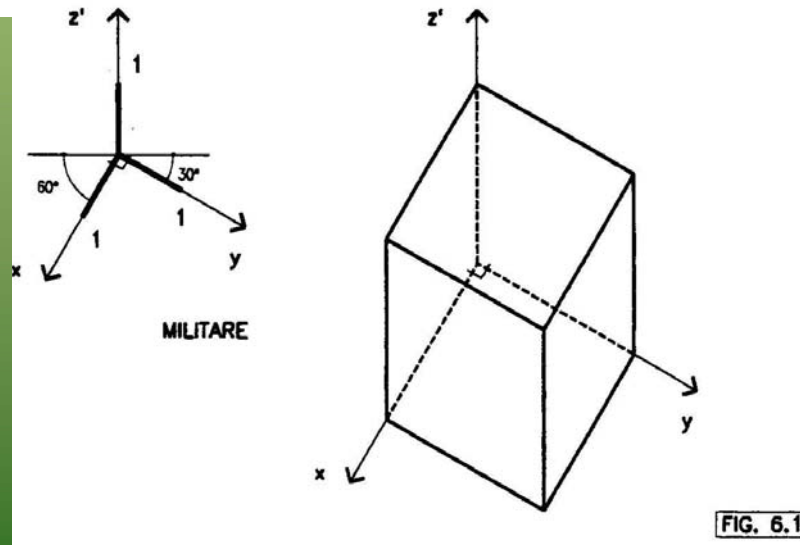
## IL CUBO *nelle assonometrie cavaliere*



*isometrica*



*dimetrica*

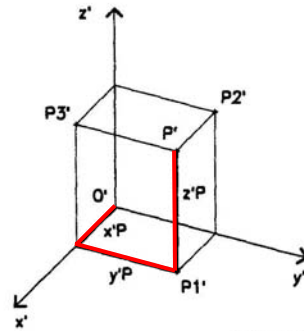


*militare*

# ASSONOMETRIE

## GLI ENTI FONDAMENTALI

$$\begin{aligned}x'_P &= \rho_x X_P \\y'_P &= \rho_y Y_P \\z'_P &= \rho_z Z_P\end{aligned}$$



## IL PUNTO

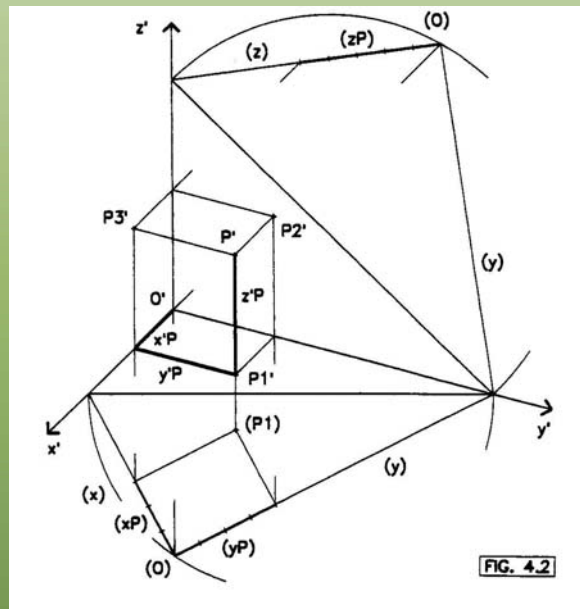
quale che sia il tipo di assonometria, il punto è noto quando siano note 2 delle sue 4 proiezioni



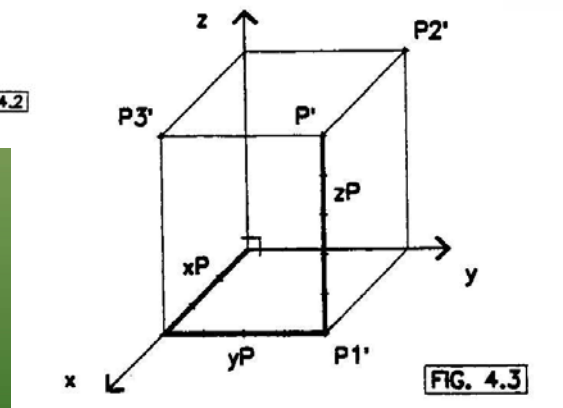
diviene possibile tracciarne la **spezzata costruttrice**

# ASSONOMETRIE

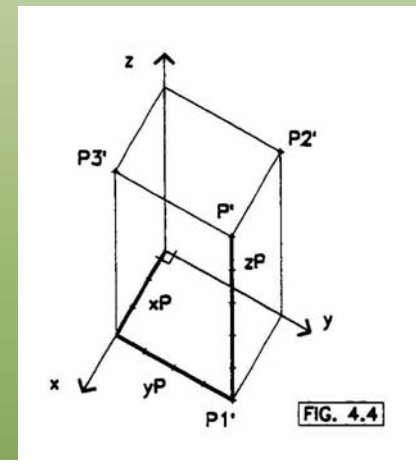
cambia però il metodo per disegnarla  
nei diversi tipi di assonometria:



*ortogonale  
trimetrica*



*cavaliera  
isometrica*

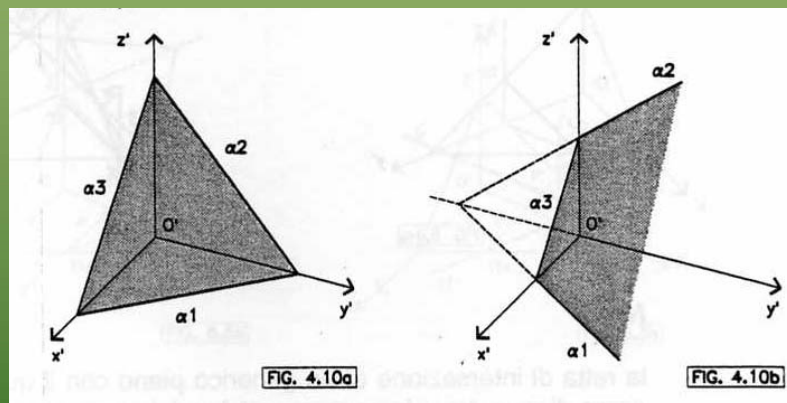
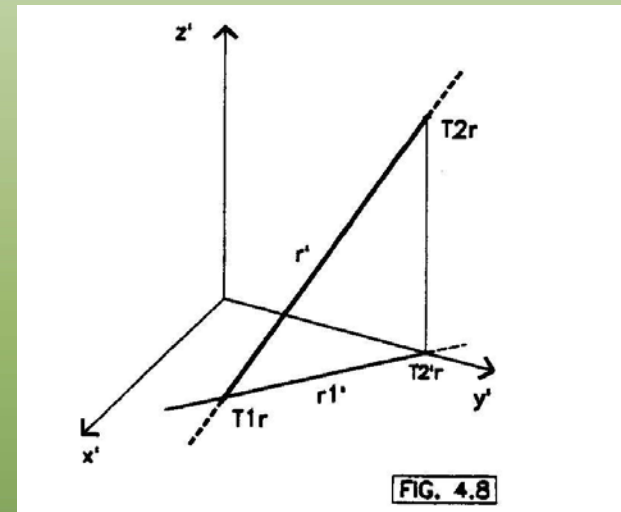


*cavaliera  
militare*

# ASSONOMETRIE

## LA RETTA ED IL PIANO

la **retta** è nota quando siano noti due dei suoi punti, in particolare le sue tracce sui piani coordinati



il **piano** è individuato dalle rette di intersezione con i piani di riferimento

# ASSONOMETRIE

## ASSONOMETRIE CONSIGLIATE

### NORMA UNI 4819/84



#### punto 3.3

l'oggetto da rappresentare deve essere disposto, per quanto possibile, parallelo agli assi coordinati

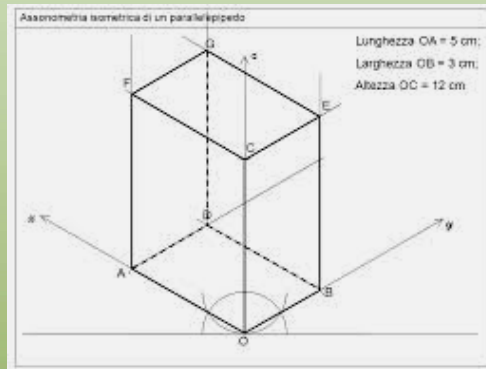


#### punto 4

le assonometrie raccomandate sono:

- ortogonale isometrica
- cavaliere dimetrica
- cavaliere militare

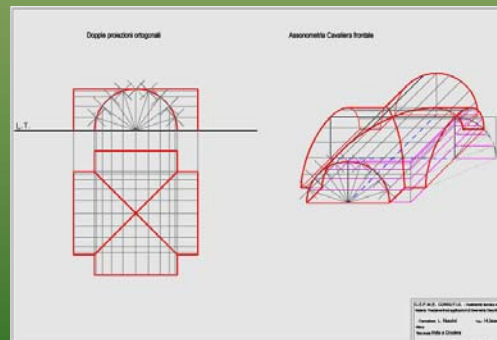
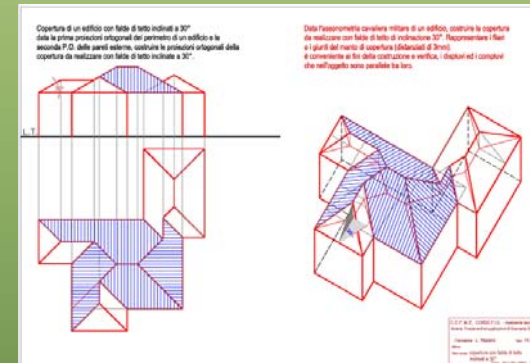
# ASSONOMETRIE



come scegliere ?

**ortogonale isometrica**  
per riportare direttamente  
le vere grandezze  
(ingrandimento convenzionale)

**cavaliera militare**  
per rappresentare elementi  
più complessi in pianta  
(inalterata)



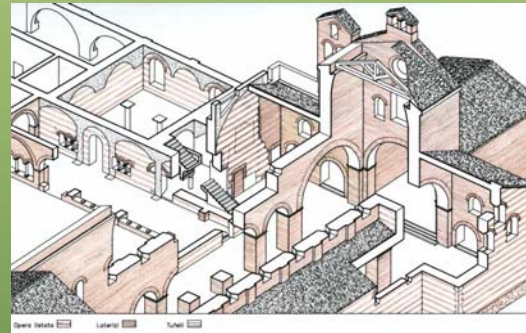
**cavaliera iso o dimetrica**  
da utilizzarsi quando risulta  
più articolato uno degli alzati  
(inalterato)

# ASSONOMETRIE

## USI PARTICOLARI DELLE ASSONOMETRIE



il loro essere **intuitive** rende le assonometrie particolarmente utili anche per immagini destinate ai *non addetti ai lavori*



*spaccati assonometrici*



*esplosa assonometrica*

